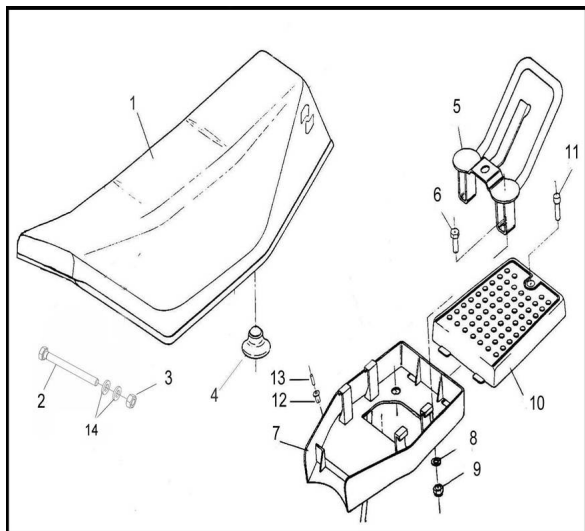


VESTIMENTA



Rating: Not Rated Yet

Price:

Variant price modifier:

Base price with tax:

Price with discount:

Salesprice with discount:

Sales price:

Sales price without tax:

Discount:

Tax amount:

[Ask a question about this product](#)

Description

	Ref.	Título	Código
1		C. ASIENTO ARMADO SOL / FIRE.	R230502000
2		Tornillo sujeción asiento	R281600020
3		Tuerca hexagonal autobloqueante M6	R700314040
4		Apoyo trasero y sujecion asiento	R101603915
5		Conjunto apoyo y traba asiento	R230509001FN
6		Tornillo cabeza hexagonal M8 x 20	502008
7		Caja inferior asiento	R230500011C8

ESTRUCTURA : VESTIMENTA

	Ref.	Título		Código
8		Arandela plana ø8		100408
9		Tuerca hexagonal autobloqueante M8		461400055
10		Tapa portaequipaje		R230500012C8
11		Tornillo allen M6 x 25		312506
12		Sujetador plástico		R280100020
13		Perno sujetador plástico		R280100022
14		Arandela plana ø6		100306