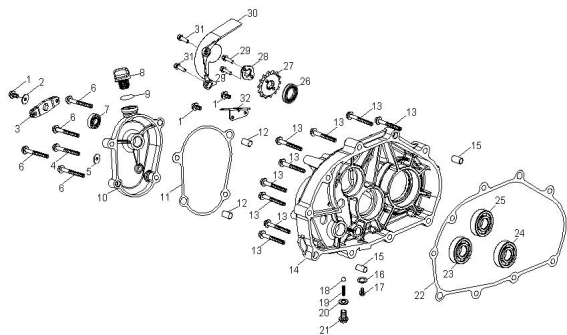


## VARIADOR TRASERO (FX 300)



Rating: Not Rated Yet

**Price:**

Variant price modifier:

Base price with tax:

Price with discount:

Salesprice with discount:

Sales price:

Sales price without tax:

Discount:

Tax amount:

[Ask a question about this product](#)

Description	Ref.	Título	Código
	1	TORNILLO M6 X 25 X 1	62-96000
	2		62-94101
	3	PALANCA VARIADOR	62-21317
	4	TORNILLO M6 X 25 X 1	62-96000
	5		62-94101
	6	TORNILLO M6 X 25 X 1	62-96000

**MOTOR : VARIADOR TRASERO (FX 300)**

Ref.	Título	Código	
7	RETEN 27 X 42	62-96500	
8	TAPON ACEITE	62-15650	
9	O-RING 34,3	62-93210	
10	TAPA VARIADOR	62-21361	
11	JUNTA TAPA VARIADOR	62-21362	
12	PERNO GUIA	62-94301	
13	TORNILLO M6 X 25 X 1	62-96000	
14	TAPA DE T	62-21301	
15	PERNO GUIA	62-94301	
16		62-94101	
17	TORNILLO M6 X 25 X 1	62-96000	
18	BOLILLA ACERO	62-21322	
19	RESORTE	62-24306	
20		62-94101	
21	TORNILLO	62-24305	
22	JUNTA TAPA DE T	62-21395	
23		62-96100	
24		62-96100	
25		62-96100	
26	RETEN 27 X 42	62-96500	
27	PIÑÓN 15T	62-23801	
28	PLATILLO FIJACION PIÑÓN	62-23811	
29	TORNILLO M6 X 10 X 1,0	62-92000	
30		62-40510	

Ref.	Título	Código	
31	TORNILLO M6 X 16 X 1,0	62-93501	
32		62-21341	