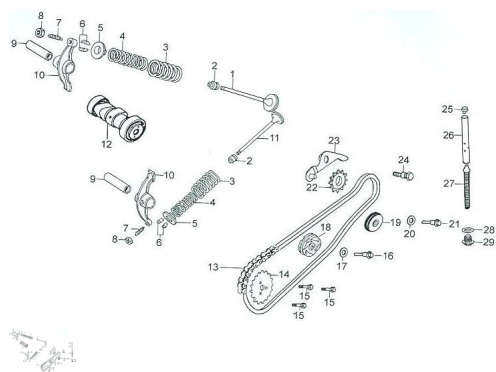


VÁLVULAS



Rating: Not Rated Yet

Price:

Variant price modifier:

Base price with tax:

Price with discount:

Salesprice with discount:

Sales price:

Sales price without tax:

Discount:

Tax amount:

[Ask a question about this product](#)

Description

| Ref. | Título | Código |
|------|--|---------------|
| 1 | VÁLVULA DE ADMISIÓN | 89-15701-I096 |
| 2 | GRUPO DE SELLOS DEL VÁSTAGO DE VÁLVULA | 89-1572B-D002 |
| 3 | RESORTE EXTERIOR VÁLVULA | 89-15703-D002 |
| 4 | RESORTE INTERIOR VÁLVULA | 89-15704-D002 |
| 5 | ARO DE TOPE, RESORTE DE VÁLVULA | 89-15705-D002 |
| 6 | CHAVETA DE VÁLVULA | 89-15707-D002 |
| 7 | TORNILLO DISTANCIADOR VÁLVULA | 89-15404-D002 |
| 8 | TUERCA DISTANCIADOR VÁLVULA | 89-15403-D002 |
| 9 | PERNO BALANCÍN DE VÁLVULA | 89-15402-D002 |
| 10 | BALANCÍN DE VÁLVULA | 89-15401-D002 |

| Ref. | Título | Código |
|------|--|---------------|
| 11 | VÁLVULA DE ESCAPE | 89-15702-I096 |
| 12 | ÁRBOL DE LEVAS | 89-15100-G011 |
| 13 | CADENA DE DISTRIBUCIÓN | 89-1532B-IA25 |
| 14 | CORONA DE TRANSMISIÓN MOTOR | 89-15301-HZ30 |
| 15 | TORNILLO M5X12 | 89-B057830005 |
| 16 | CLAVIJA ESTATOR, CAM GUÍA CADENA | 89-15302-HZ30 |
| 17 | ARANDELA 8 | 89-91310-D002 |
| 18 | ARANDELA 6.5 | 89-1533A-HZ30 |
| 19 | GUÍA CADENA DE LEVA GRUPO CILINDRO ACEIT | 89-1432B-HZ31 |
| 20 | ARANDELA 8 | 89-B000970108 |
| 21 | TORNILLO M6X15 | 89-91178-D002 |
| 22 | PIÑÓN DE LA CADENA DE DISTRIBUCIÓN | 89-1554B-D002 |
| 23 | CHAVETA DEL TIRACADENA | 89-1556B-D002 |
| 24 | TORNILLO MEDIDOR TENSOR CADENA DE DISTRI | 89-15505-D002 |
| 25 | TORNILLO REGULADOR DE LA CADENA DE DISTR | 89-15504-D002 |
| 26 | TUBO TENSOR DE LA CADENA DE DISTRIBUCIÓN | 89-15508-D002 |
| 27 | RESORTE DEL TIRACADENA DE CADENA DE DIST | 89-15503-D002 |
| 28 | ARANDELA 4 | 89-B000970114 |
| 29 | TORNILLO M14X1.5 | 89-91105-D002 |