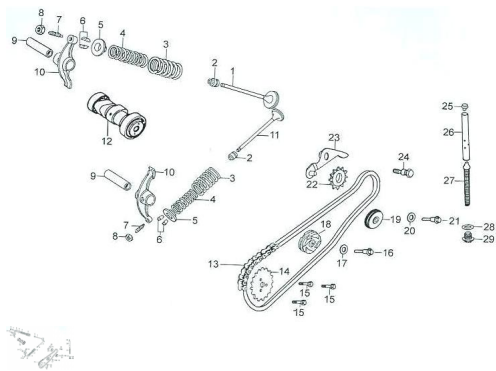


VÁLVULAS



Rating: Not Rated Yet

Price:

Variant price modifier:

Base price with tax:

Price with discount:

Salesprice with discount:

Sales price:

Sales price without tax:

Discount:

Tax amount:

[Ask a question about this product](#)

Description

Ref.	Título	Código
1	VÁLVULA DE ADMISIÓN	89-15701-I096
2	GRUPO DE SELLOS DEL VÁSTAGO DE VÁLVULA	89-1572B-D002
3	RESORTE EXTERIOR VÁLVULA	89-15703-D002
4	RESORTE INTERIOR VÁLVULA	89-15704-D002
5	ARO DE TOPE, RESORTE DE VÁLVULA	89-15705-D002
6	CHAVETA DE VÁLVULA	89-15707-D002
7	TORNILLO DISTANCIADOR VÁLVULA	89-15404-D002
8	TUERCA DISTANCIADOR VÁLVULA	89-15403-D002
9	PERNO BALANCÍN DE VÁLVULA	89-15402-D002
10	BALANCÍN DE VÁLVULA	89-15401-D002
11	VÁLVULA DE ESCAPE	89-15702-I096

Ref.	Título	Código
12	ÁRBOL DE LEVAS	89-15100-G011
13	CADENA DE DISTRIBUCIÓN	89-1532B-IA25
14	CORONA DE TRANSMISIÓN MOTOR	89-15301-HZ30
15	TORNILLO M5X12	89-B057830005
16	CLAVIJA ESTATOR, CAM GUÍA CADENA	89-15302-HZ30
17	ARANDELA 8	89-91310-D002
18	ARANDELA 6.5	89-1533A-HZ30
19	GUÍA CADENA DE LEVA GRUPO CILINDRO ACEIT	89-1432B-HZ31
20	ARANDELA 8	89-B000970108
21	TORNILLO M6X15	89-91178-D002
22	PIÑÓN DE LA CADENA DE DISTRIBUCIÓN	89-1554B-D002
23	CHAVETA DEL TIRACADENA	89-1556B-D002
24	TORNILLO MEDIDOR TENSOR CADENA DE DISTRI	89-15505-D002
25	TORNILLO REGULADOR DE LA CADENA DE DISTR	89-15504-D002
26	TUBO TENSOR DE LA CADENA DE DISTRIBUCIÓN	89-15508-D002
27	RESORTE DEL TIRACADENA DE CADENA DE DIST	89-15503-D002
28	ARANDELA 4	89-B000970114
29	TORNILLO M14X1.5	89-91105-D002