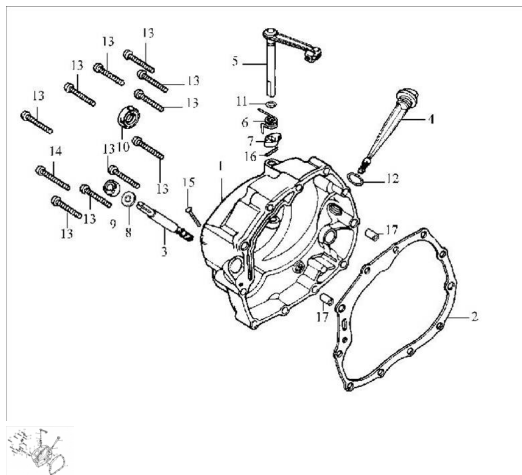


TAPA DE CARTER LADO EMBRAGUE



Rating: Not Rated Yet

Price:

Variant price modifier:

Base price with tax:

Price with discount:

Salesprice with discount:

Sales price:

Sales price without tax:

Discount:

Tax amount:

[Ask a question about this product](#)

Description	Ref.	Título	Código
	1	TAPA DE CARTER LADO EMBRAGUE	28-11310
	2	JUNTA TAPA CARTER LADO EMBRAGUE	28-11319
	3	EJE DE SALIDA	28-25911
	4	VARILLA MEDIDORA DE ACEITE	28-15611

MOTOR : TAPA DE CARTER LADO EMBRAGUE

Ref.	Título	Código	
	5	VARILLA DE EMBRAGUE	28-22810
	6	RESORTE VARILLA DE EMBRAGUE	28-22821
	7	LEVA VARILLA DE EMBRAGUE	28-22822
	8	ARANDELA EJE SALIDA	28-25913
	9	RETEN DE EJE SALIDA 6,5 X 14,5 X 7	28-25920
	10	RETEN DE ACEITE 16 X 28 X 7	28-27190
	11	O-RING VARILLA DE EMBRAGUE 6,8 X 1,9	28-22823
	12	O-RING VARILLA MEDIDORA DE ACEITE 18 X 3	28-15612
	13	TORNILLO M6 X 40	28-GB/T166 74-3
	14	TORNILLO M6 X 50	28-GB/T166 74-4
	15	TORNILLO M5 X 30	28-GB/T820
	16	CHAVETA PARTIDA 2 X 30	28-GB/T91
	17	BUJE DE REFERNCI A CARTER	28-11318