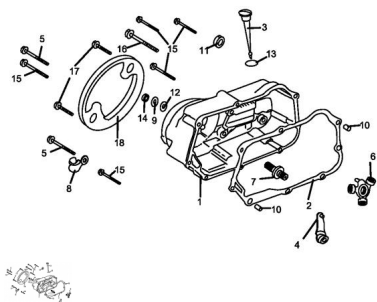


TAPA CARTER LADO EMBRAGUE



Rating: Not Rated Yet

Price:

Variant price modifier:

Base price with tax:

Price with discount:

Salesprice with discount:

Sales price:

Sales price without tax:

Discount:

Tax amount:

[Ask a question about this product](#)

| Description | Ref. | Título | Código |
|-------------|------|--------------------------------|----------|
| | 1 | CUBIERTA DE SEMICARTER DERECHO | |
| | 2 | JUNTA DE | |
| | 3 | MEDIDOR DE NIVEL DE ACEITE | |
| | 4 | COMP. DE PALANCA DE EMBRAGUE | |
| | 5 | TORNILLO CON FLANGE M6x80 | 47-80235 |
| | 6 | PALANCA | |

MOTOR : TAPA CARTER LADO EMBRAGUE

| Ref. | Título | Código |
|------|----------------------------------|-------------|
| | | DE EMBRAGUE |
| 7 | TORNILLO DE AJUSTE DE EMBRAGUE | |
| 8 | SOPORTE DE CABLE DE ALTA TENSION | |
| 9 | | |
| 10 | ESPINA 8x12 | |
| 11 | | |
| 12 | O-RING 7.35X1.8 | 47-80345 |
| 13 | O-RING 18X3 | 47-80330 |
| 14 | TUERCA M8 | |
| 15 | TORNILLO CON FLANGE M6X40 | |
| 16 | TORNILLO CON FLANGE M6X95 | |
| 17 | TORNILLO CON FLANGE M6X16 | |
| 18 | CUBIERTA | |