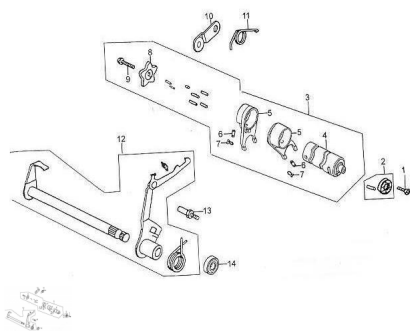


## PEDAL ACCIONAMIENTO DE CAMBIOS



Rating: Not Rated Yet

**Price:**

Variant price modifier:

Base price with tax:

Price with discount:

Salesprice with discount:

Sales price:

Sales price without tax:

Discount:

Tax amount:

[Ask a question about this product](#)

### Description

	Ref.	Título	Código
1		TORNILLO M6X16	89-B000700106
2		PEDAL DE CAMBIO, LLAVE PLATO DE SUJECIÓN	89-88004-G011
3		COMP TAMBOR PEDAL DE CAMBIO	89-24200-G011
4		CONJUNTO ÁRBOL DE LEVAS	89-24213-G011
5		JUNTA CÁMARA	89-24101-G011
6		PERNO GUÍA	89-24102-D002
7		ABRAZADERA	89-24103-D002
8		JUNTA VOLANTE	89-24202-G011
9		TORNILLO M6X22	89-B008230006-3
10		CHAVETA LOCALIZADORA	89-2434A-G011
11		RESORTE	89-24242-G011
12		CONJUNTO ACCIONAMIENTO DE CAMBIOS	89-24300-G011
13		TORNILLO AUTOBLOQUEANTE	89-24203-D002
14		RETEN 11.6X24X10	89-90301-D002

