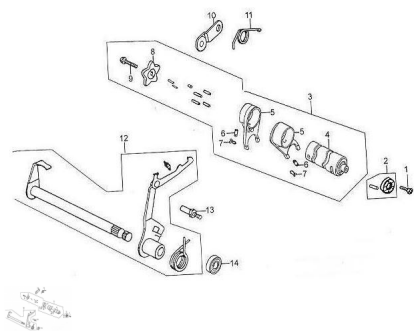


PEDAL ACCIONAMIENTO DE CAMBIOS



Rating: Not Rated Yet

Price:

Variant price modifier:

Base price with tax:

Price with discount:

Salesprice with discount:

Sales price:

Sales price without tax:

Discount:

Tax amount:

[Ask a question about this product](#)

Description

Ref.	Título	Código
1	TORNILLO M6X16	89-B000700106
2	PEDAL DE CAMBIO, LLAVE PLATO DE SUJECIÓN	89-88004-G011
3	COMP TAMBOR PEDAL DE CAMBIO	89-24200-G011
4	CONJUNTO ÁRBOL DE LEVAS	89-24213-G011
5	JUNTA CÁMARA	89-24101-G011
6	PERNO GUÍA	89-24102-D002
7	ABRAZADERA	89-24103-D002
8	JUNTA VOLANTE	89-24202-G011
9	TORNILLO M6X22	89-B008230006-3
10	CHAVETA LOCALIZADORA	89-2434A-G011
11	RESORTE	89-24242-G011
12	CONJUNTO ACCIONAMIENTO DE CAMBIOS	89-24300-G011
13	TORNILLO AUTOBLOQUEANTE	89-24203-D002
14	RETEN 11.6X24X10	89-90301-D002

