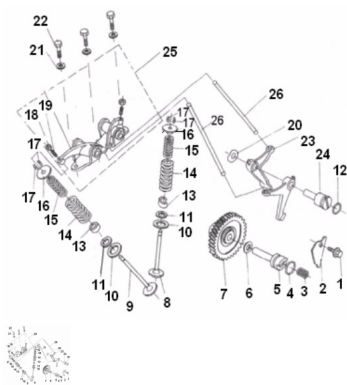


MECANISMO DE VALVULAS



Rating: Not Rated Yet

Price:

Variant price modifier:

Base price with tax:

Price with discount:

Salesprice with discount:

Sales price:

Sales price without tax:

Discount:

Tax amount:

[Ask a question about this product](#)

Description	Ref.	Título	Código
	1	BULON	
	2	PLACA DE TOPE	
	3	RESORTE DE ARBOL DE LEVAS	
	4	O RING 20X2.5	
	5	EJE DE EN GRANAJE ARBOL DE	

Ref.	Título	Código
		LEVA
6		
7		
8	VALVULA ADMISION	
9	VALVULA ESCAPE	
10	JUNTA RESORTE EXTERIOR	
11	JUNTA RESORTE INTERNO	
12	O	
13	RETEN DE GUIA DE VALVULA	
14	RESORTE EXTERIOR	
15	RESORTE INTERIOR	
16	PLATILLO DE RESORTE DE VALVULA	
17	SEGUROS DE VALVULA	
18	TUERCA DE AJUSTE	
19	TORNILLO DE AJUSTE	
20		
21		
22	BULON	

Ref.	Título	Código
23	BRAZO	
24	EJE	
25		
26	VARILLA DE EMPUJE DE ALUMINIO	