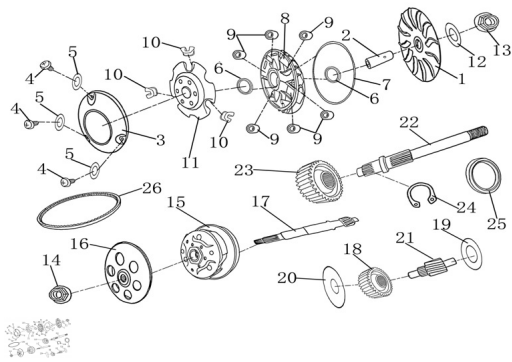


## GRUPO VARIADOR



Rating: Not Rated Yet

**Price:**

Variant price modifier:

Base price with tax:

Price with discount:

Salesprice with discount:

Sales price:

Sales price without tax:

Discount:

Tax amount:

[Ask a question about this product](#)

Description

	Ref.	Título	Código
1		TURBINA VARIADOR	202-501001
3		COBERTOR POLEA CONDUCTORA	202-501003
6		RETÉN	202-501005

MOTOR : GRUPO VARIADOR

---

Ref.	Título	Código
7	O-RING	202-501006
8	POLEA CONDUCTORA	202-501007
9	RODILLOS	202-501008
11	PLACA CONDUCTORA	202-501010
15	CONJ. EMBRAGUE	202-501011
16	COBERTOR EMBRAGUE	202-501012
17	EJE CONDUCTIVO	202-501013
18	ENGRANAJE	202-501014
21	ENGRANAJE	202-501017
22	EJE DE SALIDA	202-501018
23	ENGRANAJE DE SALIDA	202-501019
25	RETÉN	202-501021
26	CORREA VARIADOR	202-501022

