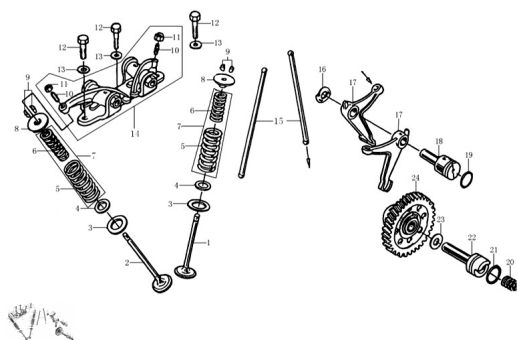


GRUPO VALVULAS



Rating: Not Rated Yet

Price:

Variant price modifier:

Base price with tax:

Price with discount:

Salesprice with discount:

Sales price:

Sales price without tax:

Discount:

Tax amount:

[Ask a question about this product](#)

Description

Ref.	Título	Código
1	VALVULA DE ADMISION	161-15701
2	VALVULA DE ESCAPE	161-15702
3	ARANDELA APOYO RESORTE EXT DE VALVULA	161-15706
4	ARANDELA APOYO RESORTE INT DE VALVULA	161-15708
5	RESORTE VALVULA EXTERIOR	161-15703
6	RESORTE VALVULA INTERIOR	161-15704
7	CONJUNTO RESORTES DE VALVULA INT. Y EXT.	161-15710
8	PLATILLO DE VALVULA	161-15705
9	SEGURO DE VALVULA	161-15707
10	TORNILLO REGULADOR DE VALVULA	161-15403

MOTOR ZR 125 : GRUPO VALVULAS

	Ref.	Título		Código
11		TUERCA REGULACION VALVULA	161-15404	
12		ARANDELA 8,5X2X18	161-93302	
13		TORNILLO M8X33	161-91180	
14		CONJUNTO BALANCIN ARBOL DE LEVAS	161-1540A	
15		VARILLA DE VALVULA	161-1532A	
16		ARANDELA 12,3X0,2X20,9	161-93303	
17		BALANCIN INFERIOR	161-15407	
18		EJE BALANCIN DE VALVULA	161-15408	
19		O-RING 18x2.5	161-90102	
20		RESORTE	161-15109	
21		O-RING 20x2.5	161-90104	
22		EJE ENGRANAJE ARBOL DE LEVAS	161-15105	
23		ARANDELA 14.2x1x24	161-93304	
24		ENGRANAJE ARBOL DE LEVAS	161-1510A	