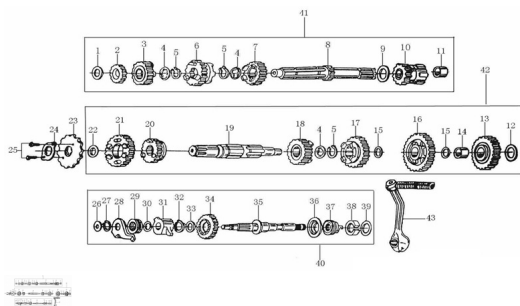


## GRUPO TRANSMISION



Rating: Not Rated Yet

**Price:**

Variant price modifier:

Base price with tax:

Price with discount:

Salesprice with discount:

Sales price:

Sales price without tax:

Discount:

Tax amount:

[Ask a question about this product](#)

Description	Ref.	Título	Código
	1		169-93301
	2		169-23222
	3		
	4		169-23223
	5	SEGURO SEEGER	169-23226
	6		

Ref.	Título	Código
7		
8	EJE TRANSMISION S	169-23221
9		
10		169-23231
11	BUJE ENGRANAJE DE ENCENDIDO	169-23225
12		
13		169-23248
14	BUJE ENGRANAJE PUESTA EN MARCHA	169-23203
15		
16		169-23242
17		
18		
19	EJE TRANSMISION PRIMARIO	169-23241
20		
21		
22		
23	PIÑON DE SALIDA	169-23401

Ref.	Título	Código
24	PLATILLO FIJACION PIÑON	169-23402
25	TORNILLO M6X10	
26		
27	SEGURO EJE PUESTA EN MARCHA	169-B0089
28	PLATILLO GUIA EJE PUESTA EN MARCHA	169-2112B
29	RESORTE EJE PUESTA EN MARCHA	169-21119
30		169-93301
31		169-21118
32	SEGURO 1	169-91402
33		169-93301
34		169-21117
35	EJE PUESTA EN MARCHA	169-21107
36	PLATILLO DE RESORTE EJE PUESTA EN MARCHA	169-21104
37	RESORTE PEDAL PUESTA EN MARCHA	169-21106
38	BUJE RESORTE DE TORSION	169-21111
39		

Ref.	Título	Código
40	EJE PUESTA EN MARCHA	169-21100
41	EJE PRIMARIO	169-23220
42	EJE SECU NDARIO	169-23240
43	PEDAL PUESTA EN MARCHA	169-21200