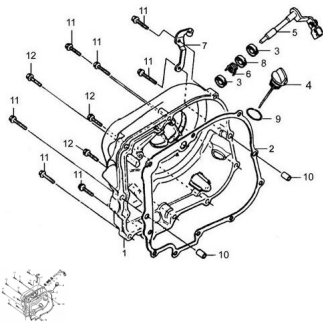


## GRUPO TAPA SEMICARTER DERECHA



Rating: Not Rated Yet

**Price:**

Variant price modifier:

Base price with tax:

Price with discount:

Salesprice with discount:

Sales price:

Sales price without tax:

Discount:

Tax amount:

[Ask a question about this product](#)

Description	Ref.	Título	Código
	1	TAPA SEM ICARTER DERECHA	41-11311
	2	JUNTA TAPA SEM ICARTER DERECHA	41-11319
	3		
	4	VARILLA	41-15611
	5	EJE DE EM BRAGUE	41-22811
	6	RESORTE DE EMBRA GUE	41-22821

Ref.	Título	Código	
7	REGISTRO DE EMBRAGUE	41-22813	
8	RETEN 14X18X5	41-22840	
9	O-RING 18X3	41-15612	
10	PERNO DE GUIA 8X14	41-11381	
11	TORNILLO M6X40		
12	TORNILLO M6X50		