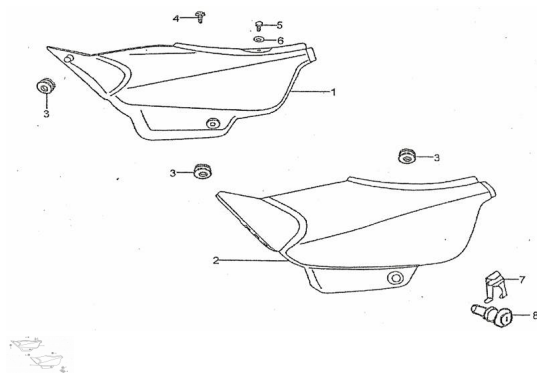


GRUPO TAPA LATERAL



Rating: Not Rated Yet

Price:

Variant price modifier:

Base price with tax:

Price with discount:

Salesprice with discount:

Sales price:

Sales price without tax:

Discount:

Tax amount:

[Ask a question about this product](#)

Description	Ref.	Título	Código
	1	CACHA LATERAL DERECHA GRIS	2-43311GR
	1	CACHA LATERAL DERECHA NEGRO	2-43311NE
	1	CACHA LATERAL DERECHA AZUL	2-43311AZ
	1	CACHA LATERAL DERECHA ROJO	2-43311R0
	1	CACHA LATERAL DERECHA	

ESTRUCTURA : GRUPO TAPA LATERAL

Ref.	Título	Código
		AZUL Y NEGRO
1	CACHA LATERAL DERECHA ROJO Y NEGRO	
1	CACHA LATERAL DERECHA NEGRA	
1	CACHA LATERAL DERECHA GRIS Y NEGRO	
2	CACHA LATERAL	2-43411GR
2	CACHA LATERAL	2-43411NE
2	CACHA LATERAL	2-43411AZ
2	CACHA LATERAL	2-43411R0
2	CACHA LATERAL	
2	CACHA LATERAL	
2	CACHA LATERAL	
2	CACHA LATERAL	
4	TORNILLO DE CACHA	2-43318
7	SEGURO DE CERRA	2-48532

Ref.	Título	Código
		DURA CACHAS
8		2-48500