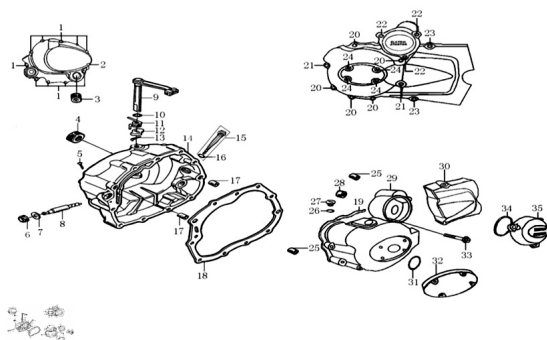


## GRUPO TAPA CARTER



Rating: Not Rated Yet

**Price:**

Variant price modifier:

Base price with tax:

Price with discount:

Salesprice with discount:

Sales price:

Sales price without tax:

Discount:

Tax amount:

[Ask a question about this product](#)

### Description

Ref.	Título	Código
1	TORNILLO TAPA CARTER M6X40	161-B1667
2	TORNILLO TAPA CARTER M6X50	161-B1668
3	VISOR NIVEL DE ACEITE	161-12426
4	RETEN 16X28X7	161-90304
5	TORNILLO M5X25	161-B0082
6	RETEN 6,5X14,5X7	161-90307
7	ARANDELA 6,7X1X14,4	161-93305
8	LEVA DE EMBRAGE	161-87301
9	PALANCA SELECTORA DE EMBRAGUE	161-2242A
10	O-RING 6.8x1.9	161-90105
11	RESORTE PALANCA SELECTORA DE EMBRAGUE	161-22427
12	SEPAADOR PALANCA SELECTORA DE EMBRAGUE	161-22429
13	PERNO PALANCA SELECTORA DE EMBRAGUE	161-91523

# MOTOR ZR 125 : GRUPO TAPA CARTER

---

Ref.	Título	Código
14	TAPA DERECHA SEMICARTER	161-12421
15	VARILLA DE ACEITE	161-14301
16	O-RING 18x3	161-90106
17	PERNO 8X14X6,3	161-91522
18	JUNTA TAPA CARTER DERECHA	161-90206
19	JUNTA TAPA CARTER IZQUIERDA	161-90204
20	TORNILLO M6X40	161-B1669
21	TORNILLO TAPA CARTER M6X50	161-B1668
22	TORNILLO M6X20	161-B1670
23	TORNILLO M6X28	161-B1671
24	TORNILLO M6X12	161-B0081
25	PERNO 10X14	161-91524
26	O-RING 13.2x2.65	161-90107
27	TAPON PUESTA A PUNTO	161-12303
28	RODAMIENTO	161-92102
29	CARTER IZQUIERDO	161-12301
30	TAPA PIÑON	161-12302
31	O-RING 27.4x2.65	161-90108
32	TAPA DECORATIVA CARTER IZQUIERDO	161-12307
33	TORNILLO M6X25	161-B1672
34	O-RING 62x3	161-90109
35	COBERTOR ENGRANAJE	161-12308