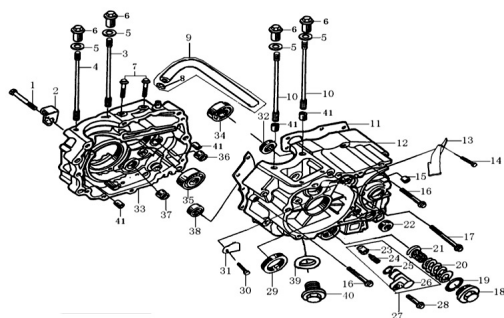


GRUPO SEMICARTER



Rating: Not Rated Yet

Price:

Variant price modifier:

Base price with tax:

Price with discount:

Salesprice with discount:

Sales price:

Sales price without tax:

Discount:

Tax amount:

[Ask a question about this product](#)

Description

	Ref.	Título	Código
1		TORNILLO M6X55	161-B1674
2		SOPORTE CABLE DE EMBRAGUE	161-22422
3		ESPARRAGOS DE CILINDRO A	161-91101
4		ESPARRAGOS DE CILINDRO A	161-91102
5		ARANDELA 12,5X2X22	161-93306
6		TUERCA	161-91212
7		TORNILLO M6X28	161-B0585
8		ABRAZADERA MANGUERA DE COMBUSTIBLE	161-18097
9		MANGUERA DE COMBUSTIBLE	161-12130
10		ESPARRAGOS DE CILINDRO A	161-91102
11		JUNTA SEMICARTER	161-90208

Ref.	Título	Código
12	SEMICARTER IZQUIERDO	161-1212B
13	PLACA DE PRESION	161-12103
14	TORNILLO TAPA CARTER M6X40	161-B1667
15	RODAMIENTO	161-92102
16	TORNILLO TAPA CARTER M6X40	161-B1667
17	TORNILLO M6X95	161-B1675
18	TAPON FILTRO DE ACEITE	161-11230
19	O-RING 35x3	161-90112
20	RESORTE FILTRO DE ACEITE	161-14221
21	FILTRO DE ACEITE	161-1431B
22	RETEN 14x28x7	161-90301
23	PERNO TRABA DE RULEMAN DE BANCADA	161-12132
24	RESORTE TRABA DE RULEMAN DE BANCADA	161-12133
25	O-RING 13x2.5	161-90113
26	TRABA DE RULEMAN DE BANCADA	161-12134
27	CONJUNTO TRABA DE RULEMAN DE BANCADA	161-1213B
28	TORNILLO M6X25	161-B1676
29	RETEN 34X50X7	161-90302
30	TORNILLO M6X12	161-B0081
31	SEGURO SENSOR DE CAMBIOS	161-15108
32	RODAMIENTO 6202Z	161-92104
33	SEMICARTER DERECHO	161-1222B
34	RODAMIENTO 6204	161-92105
35	RODAMIENTO 6006	161-92106
36	RODAMIENTO NK152312	161-92107
37	RODAMIENTO HK152310	161-92108
38	RETEN 20X34X7	161-90303
39	ARANDELA 12,4X2X20	161-93310
40	TAPON DE DRENAJE DE ACEITE	161-91103
41	PERNO 10X14	161-91525