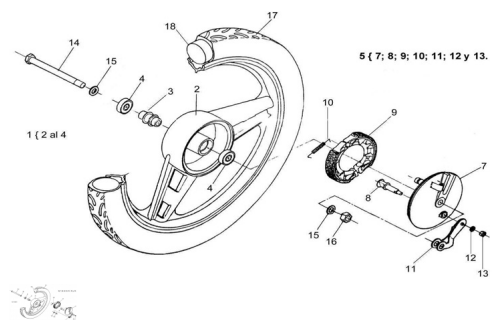


GRUPO RUEDA DELANTERA



Rating: Not Rated Yet

Price:

Variant price modifier:

Base price with tax:

Price with discount:

Salesprice with discount:

Sales price:

Sales price without tax:

Discount:

Tax amount:

[Ask a question about this product](#)

Description	Ref.	Título	Código
	1	Conjunto Rueda delantera integral	
	2	Llanta delantera integral pintada	
	3		
	4		
	5	Tapa maza delantera armada con palanca	
	7	Tapa maza	

ESTRUCTURA : GRUPO RUEDA DELANTERA

Ref.	Título	Código
		delantera pintada gris
8	Conjunto leva de freno	
9	Conjunto Zapata	
10	Resorte zapata de freno	
11	Conjunto palanca de freno delantero	
12	Arandela plana ø6	100306
13	Tuerca hexagonal	
14	Eje maza delantero	
15	Arandela plana ø12	100612
16	Tuerca Hexagonal	230403925
17	Cubierta 2 ¼ x 16	
18	Cámara 2 ¼ x 16	