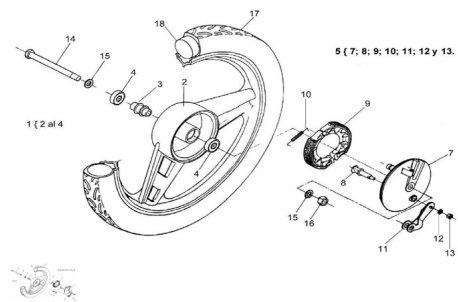


GRUPO RUEDA DELANTERA



Rating: Not Rated Yet

Price:

Variant price modifier:

Base price with tax:

Price with discount:

Salesprice with discount:

Sales price:

Sales price without tax:

Discount:

Tax amount:

[Ask a question about this product](#)

Description	Ref.	Título	Código
	1	Conjunto Rueda delantera integral	
	2	Llanta delantera integral pintada	
	3		
	4		
	5	Tapa maza delantera armada con palanca	
	7	Tapa maza delantera	

ESTRUCTURA : GRUPO RUEDA DELANTERA

Ref.	Título	Código	
		pintada gris	
8	Conjunto leva de freno		
9	Conjunto Zapata		
10	Resorte zapata de freno		
11	Conjunto palanca de freno delantero		
12	Arandela plana ø6	100306	
13	Tuerca hexagonal		
14	Eje maza delantero		
15	Arandela plana ø12	100612	
16	Tuerca Hexagonal	230403925	
17	Cubierta 2 ¼ x 16		
18	Cámara 2 ¼ x 16		