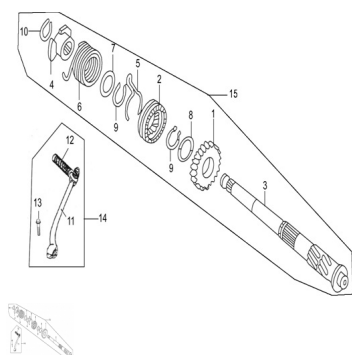


GRUPO PUESTA EN MARCHA



Rating: Not Rated Yet

Price:

Variant price modifier:

Base price with tax:

Price with discount:

Salesprice with discount:

Sales price:

Sales price without tax:

Discount:

Tax amount:

[Ask a question about this product](#)

Description	Ref.	Título	Código
	1		250303140
	2		250303145
	3	EJE PUESTA EN MARCHA	250303150
	4	BASE RESORTE	250303155
	5	RESORTE FRICCION	250303160
	6	RESORTE DE TORSIÓN	250303165
	7		250303170

Ref.	Título	Código
8		250303175
9	ANILLO SEEGER 20	250303180
10	ANILLO SEEGER 16	250303185
11	PALANCA PUESTA EN MARCHA (250303190
11	PALANCA PUESTA EN MARCHA (SEXY 110)	3-27710
12	APOYA PIE GOMA PUESTA EN MARCHA (250303195
12	APOYA PIE GOMA PUESTA EN MARCHA (SEXY 110)	3-27713
13	TORNILLO M6 X 25	512506
14	PALANCA PUESTA EN MARCHA ARAMADA	250303200
14	PALANCA PUESTA EN MARCHA ARAMADA (SEXY 110)	3-800-5
15		250303300