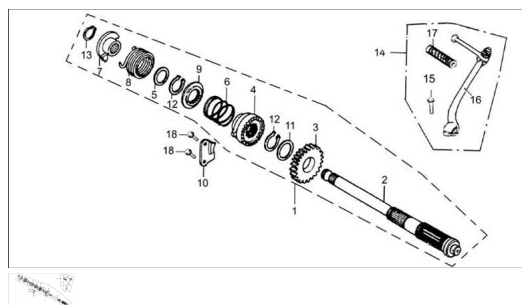


GRUPO PUESTA EN MARCHA



Rating: Not Rated Yet

Price:

Variant price modifier:

Base price with tax:

Price with discount:

Salesprice with discount:

Sales price:

Sales price without tax:

Discount:

Tax amount:

[Ask a question about this product](#)

Description

Ref.	Título	Código
1	ARRANQUE CONJUNTO EJE	44-27100
2	ARRANQUE EJE	44-27111
3	ENGRANAJE DE ARRANQUE (Z21)	44-27151
4	RETEN	44-27113
5	ARANDELA (I) (17)	44-27114
6	RESORTE	44-27115
7	RESORTE ASIENTO	44-27117
8	RESORTE TORSIÓN	44-27118
9	RESORTE ASIENTO	44-27121
10	RETEN GUÍA	44-27131
11	ARANDELA II	44-27141
12	ANILLO DE AJUSTE (I)	44-27142
13	ANILLO DE AJUSTE	44-22634
14	CONJUNTO PATADA DE ARRANQUE	44-27700

MOTOR : GRUPO PUESTA EN MARCHA

	Ref.	Título	Código
15		TORNILLO M6 Ø 20	44-GB/T5-4
16		VARILLA DE PATADA DE ARRANQUE	44-27710
17		CAUCHO DE PATADA DE ARRANQUE	44-27713
18		TORNILLO M6 Ø 20	44-GB/T5-5