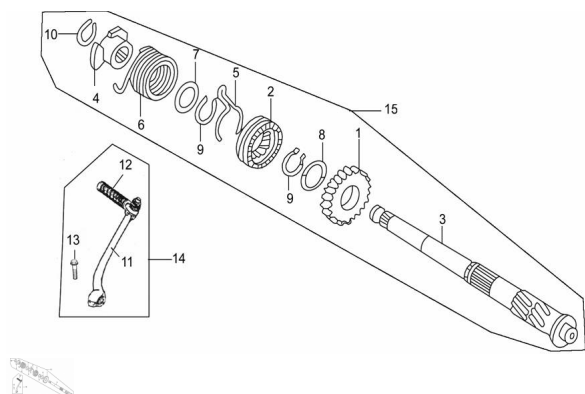


GRUPO PUESTA EN MARCHA



Rating: Not Rated Yet

Price:

Variant price modifier:

Base price with tax:

Price with discount:

Salesprice with discount:

Sales price:

Sales price without tax:

Discount:

Tax amount:

[Ask a question about this product](#)

Description

| Ref. | Título | Código |
|------|----------------------------|-----------|
| 1 | ENGRANAJE DE ARRANQUE | 250303140 |
| 2 | CORREDIZO PUESTA EN MARCHA | 250303145 |
| 3 | EJE PUESTA EN MARCHA | 250303150 |
| 4 | BASE RESORTE | 250303155 |
| 5 | RESORTE FRICCION | 250303160 |
| 6 | RESORTE DE TORSIÓN | 250303165 |
| 7 | ARANDELA 17 | 250303170 |
| 8 | ARANDELA 20 | 250303175 |
| 9 | SEGER 20 | 250303180 |

MOTOR : GRUPO PUESTA EN MARCHA

| | Ref. | Título | Código |
|----|-------------|---------------------------------|---------------|
| 10 | | SEGER 16 | 250303185 |
| 11 | | PALANCA PUESTA EN MARCHA | 250303190 |
| 12 | | APOYA PIE GOMA PUESTA EN MARCHA | 250303195 |
| 13 | | TORNILLO M8 X 25 | 512506 |
| 14 | | PALANCA PUESTA EN MARCHA | 250303200 |
| 15 | | CONJUNTO PUESTA EN MARCHA | 250303300 |