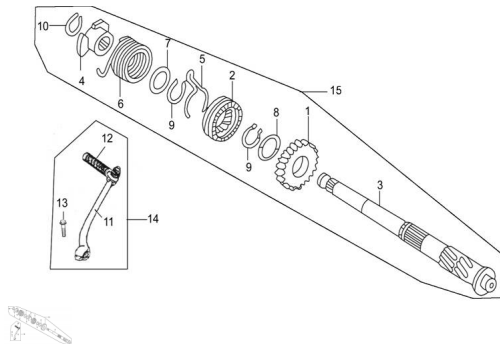


GRUPO PUESTA EN MARCHA



Rating: Not Rated Yet

Price:

Variant price modifier:

Base price with tax:

Price with discount:

Salesprice with discount:

Sales price:

Sales price without tax:

Discount:

Tax amount:

[Ask a question about this product](#)

Description

	Ref.	Título		Código
1		ENGRANAJE DE ARRANQUE	250303140	
2		CORREDIZO PUESTA EN MARCHA	250303145	
3		EJE PUESTA EN MARCHA	250303150	
4		BASE RESORTE	250303155	

MOTOR : GRUPO PUESTA EN MARCHA

	Ref.	Titulo		Código
5		RESORTE FRICCION	250303160	
6		RESORTE DE TORSIÓN	250303165	
7		ARANDELA 17	250303170	
8		ARANDELA 20	250303175	
9		ANILLO SEEGER 20	250303180	
10		ANILLO SEEGER 16	250303185	
11		PALANCA PUESTA EN MARCHA (BUSINESS/ZB110D)	250303190	
12		APOYA PIE GOMA PUESTA EN MARCHA (BUSINESS)	250303195	
13		TORNILLO M6 X 25	512506	
14		PALANCA PUESTA EN MARCHA ARAMADA	250303200	
15		CONJUNTO PUESTA EN MARCHA	250303300	

