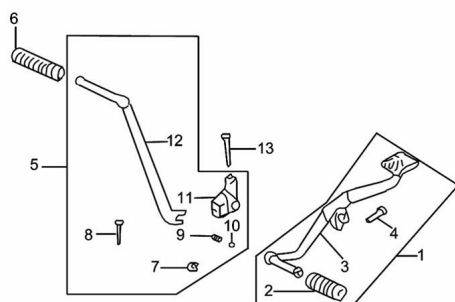


GRUPO PEDAL CAMBIO & PALANCA PUESTA EN MARCHA



Rating: Not Rated Yet

Price:

Variant price modifier:

Base price with tax:

Price with discount:

Salesprice with discount:

Sales price:

Sales price without tax:

Discount:

Tax amount:

[Ask a question about this product](#)

Description	Ref.	Título	Código
	1	PEDAL DE CAMBIOS (P.EAGLE 150)	7-24700
	1	PEDAL DE CAMBIOS (RX 150)	2-24700
	2	GOMA APOYO PEDAL DE CAMBIOS	7-24711
	3	BARRA PEDAL DE CAMBIOS	7-24720
	5	PALANCA PUESTA EN MARCHA	7-27700

Ref.	Título	Código
6	GOMA APOYO PEDAL PUESTA EN MARCHA	7-27713
7	SEGURO 6	7-GB/T896
8	PIVOT PALANCA PUESTA EN MARCHA	7-27715
9	RESORTE PALANCA PUESTA EN MARCHA	7-27714
10	BOLILLA DE ACERO	7-GB/T308
11	SOPORTE PALANCA PUESTA EN MARCHA	7-27712
12	BARRA PEDAL PUESTA EN MARCHA	7-27711
13	TORNILLO M8 X 40	