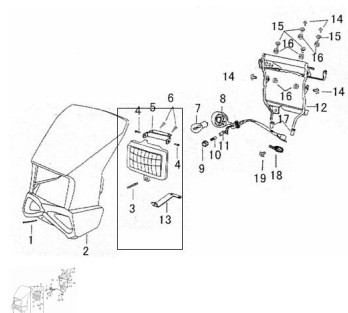


## GRUPO OPTICA DELANTERA



Rating: Not Rated Yet

**Price:**

Variant price modifier:

Base price with tax:

Price with discount:

Salesprice with discount:

Sales price:

Sales price without tax:

Discount:

Tax amount:

[Ask a question about this product](#)

### Description

Ref.	Título	Código
1	TORNILLO M4 X 35	19-GB/T818-4
2	CARENADO DE OPTICA ROJO	19-43151RO
2	CARENADO DE OPTICA NEGRO	19-43151NE
3	RESORTE TORNILLO FAROL DELANTERO	19-33188
4	TORNILLO M5 X 16	19-GB/T819.9
5	SOPORTE SUPERIOR FAROL DELANTERO	19-33190
6	TORNILLO M4.2 X 12	19-GB/T845
7	LAMPARA 12V-35/35W(ALTA/BAJA)	19-GB15766.1
8	PORTALAMPARA(ALTA/BAJA)	19-33140
9	GOMA APOYO FAROL DELANTERO	19-33184
10	LAMPARA 12V-3.4W(POSICION)	19-GB15766.-2

# ESTRUCTURA : GRUPO OPTICA DELANTERA

---

Ref.	Título	Código
11	PORTALAMPARA FAROL(POSICION)	19-33150
12	SOPORTE POSTERIOR FAROL DELANTERO	19-33930
13	SOPORTE CARENADO DELANTERO	19-43911
14	TORNILLO M6 X 25	19-GB/T16674.1
15	ARANDELA 6	19-93551
16	BUJE DE GOMA SOPORTE CARENADO DELANTERO	19-37951
17	TACITA SOPORTE POSTERIOR FAROL DELANTERO	19-43814
18	BOCINA	19-32250
19	TORNILLO M6 X 16	19-GB/T16674.3