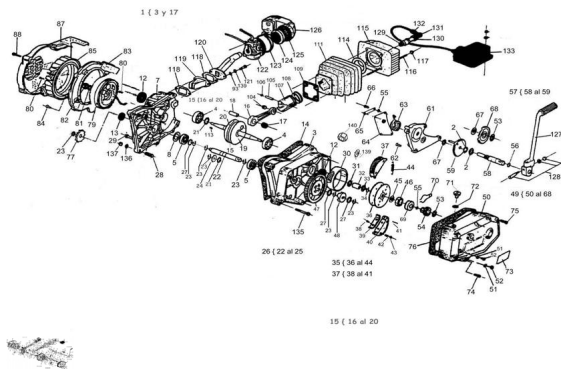


GRUPO MOTOR



Rating: Not Rated Yet

Price:

Variant price modifier:

Base price with tax:

Price with discount:

Salesprice with discount:

Sales price:

Sales price without tax:

Discount:

Tax amount:

[Ask a question about this product](#)

Description	Ref.	Título	Código
	1		
	2		
	3		
	4		
	5		

7

8

12 RETÉN
 Ø17 Ø35 H
 = 8

13 RETÉN
 Ø15 Ø24 H
 = 5

14 JUNTA SE
 MICÁRTER

15 ARBOL
 MOTOR
 ARMADO

16 BIELA

17 JAULA
 AGUJAS
 Ø16 Ø22 H
 = 12

18 PERNO
 UNIÓN SE
 MIÁRBOL

19

20

21

22 ARBOL TR

23 ANILLO
 SEEGER
 Ø15

24

26

27

28	BUJE REF ERENCIA CÁRTER	
29	TORNILLO ALLEN M6 X 30	R313006
30		R27310001
31		
32	BUJE ENG RANAJE E MBRAGUE	
33		
34	ANILLO SEEGER Ø14	
35		
36		
37		
38	TORNILLO CABEZA FRESADA M4 X 12	R801234
39	PLATILLO APOYA ZAPATA	
40		
41	PERNO SUJECIÓN RESORTE ZAPATA	
42	RESORTE	
43	PASTILLA	
44	RESORTE ZAPATA E MBRAGUE	

45

46 TUERCA
FIJACIÓN
Y ACOPL

47

48 ACOPL T

49

50

51

52 TORNILO
CABEZA
TANQUE
M6 X 12
ESPECIAL

53

54

55 ANILLO
ELÁSTICO

56 ANILLO
O'RING

57

58 ARBOL
PUESTA
EN
MARCHA

59

60

61 SOPORTE
ARBOL
PUESTA

62	EN MARCHA TORNILLO CABEZA FRESADA M6 X 20	R802006
63	RESORTE PUESTA EN	
64	MARCHA PLATILLO SOPORTE PUESTA EN	
65	MARCHA CHAPA RE TENCIÓN	
66	TORNILLO CABEZA H	R511535
67		
68		
69		
70	RESORTE	
71	TAPÓN CARGA DE ACEITE	
72		
73		
74	TORNILLO ALLEN M6 X 20	R312006
75	TORNILLO ALLEN M6 X 50	R315006
76	JUNTA TAPA CÁRTER LADO EMB RAGUE	
77	PIÑON SALIDA Z =	

	10	
79	VOLANTE	
80	TORNILLO CABEZA FRESADA M4 X 10	
81		R200510
82	TUERCA H	
83	SOPORTE TAPA VOLANTE	
84	TORNILLO CABEZA FRESADA M6 X 20	R802006