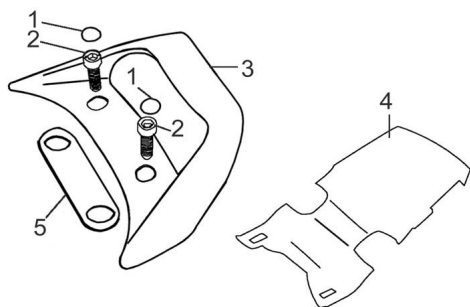


GRUPO MANIJA ACOMPAÑANTE



Rating: Not Rated Yet

Price:

Variant price modifier:

Base price with tax:

Price with discount:

Salesprice with discount:

Sales price:

Sales price without tax:

Discount:

Tax amount:

[Ask a question about this product](#)

Description

ESTRUCTURA : GRUPO MANIJA ACOMPAÑANTE

	Ref.	Título	Código
1		ARANDELA	3-45457
2		TORNILLO ALEN 8 X 30	3-GB/T70.1
3		MANIJA DE ELEVACION ROJO	3-45451RO
3		MANIJA DE ELEVACION VIOLETA	3-45451VIO
3		MANIJA DE ELEVACION AZUL	3-45451AZ
3		MANIJA DE ELEVACION AMARILLA	3-45451AM
3		MANIJA DE ELEVACION BLANCA	3-45451BL
4		TAPA TRASERA ROJA	3-43741RO
4		TAPA TRASERA VIOLETA	3-43741VIO
4		TAPA TRASERA GRIS	3-43741GR
4		TAPA TRASERA AMARILLO	94-43741AM
4		TAPA TRASERA BLANCA	94-43741BL
5		SOPORTE DE MANIJA DE ELEVACION	3-45841

