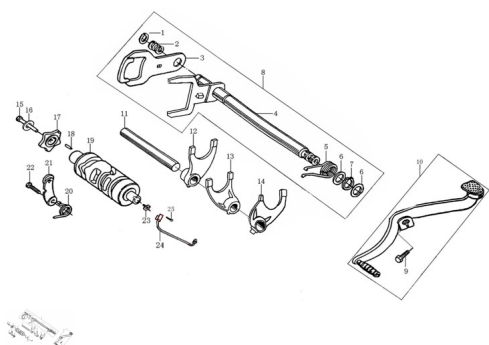


GRUPO HORQUILLA SELECTORA DE MARCHAS



Rating: Not Rated Yet

Price:

Variant price modifier:

Base price with tax:

Price with discount:

Salesprice with discount:

Sales price:

Sales price without tax:

Discount:

Tax amount:

[Ask a question about this product](#)

Description

Ref.	Título	Código
1	SEGURO 12	181-B0089-2
2	RESORTE DE LA PLACA SELECTORA DE CAMBIOS	181-24303
3	PLACA LOCALIZADORA DE CAMBIOS	181-24319
4	EJE SELECTOR DE MARCHAS	181-24301
5	RESORTE DE RETORNO	181-24302
6	ARANDELA 14x0.5x20	181-93301-15
7	SEGURO 14	181-B0089-3
8	CONJUNTO EJE SELECTOR DE CAMBIOS	181-24300
9	TORNILLO M6x20	181-B0578-7
10	PEDAL SELECTOR DE CAMBIOS	181-24400
11	EJE GUÍA DE LA HORQUILLA	181-24107
12	HORQUILLA DERECHA SELECTORA DE CAMBIOS	181-24104

MOTOR ZR 150 : GRUPO HORQUILLA SELECTORA DE MARCHAS

	Ref.	Título		Código
13		HORQUILLA CENTRAL SELECTORA DE CAMBIOS	181-24106	
14		HORQUILLA IZQUIERDA SELECTORA DE CAMBIOS	181-24105	
15		TORNILLO	181-91126	
16		ARANDELA ?6	181-B0009-1	
17		ESTRELLA SELECTORA DE CAMBIOS	181-24202	
18		PERNO 4x10	181-B0011-1	
19		TAMBOR SELECTOR	181-24213	
20		RESORTE DE TOPE DE TAMBOR	181-24304	
21		CONJUNTO TOPE DE TAMBOR	181-2434A	
22		TORNILLO DE TOPE DE TAMBOR	181-91115	
23		CONTACTO DEL INTERRUPTOR DE CAMBIOS	181-88004	
24		INTERRUPTOR DE CAMBIOS	181-88031	
25		TORNILLO M6x20	181-B0081-4	