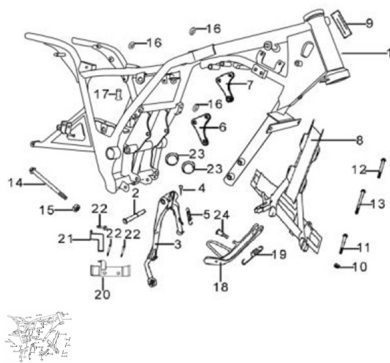


## GRUPO ESTRUCTURA



Rating: Not Rated Yet

**Price:**

Variant price modifier:

Base price with tax:

Price with discount:

Salesprice with discount:

Sales price:

Sales price without tax:

Discount:

Tax amount:

[Ask a question about this product](#)

Description	Ref.	Título	Código
	1	CUADRO	7-41100
	2	EJE CABA LLETE	7-42241
	3		7-42100
	4	SEGURO EJE CABA LLETE	7-GB/T91-3
	5	RESORTE	7-42242
	6	ANCLAJE SUPERIOR DERECHO MOTOR	7-41211
	7	ANCLAJE	7-41212

**ESTRUCTURA : GRUPO ESTRUCTURA**

---

Ref.	Título	Código	
		SUPERIOR	
8	SOPORTE INFERIOR MOTOR	7-41390	
9		7-68311	
10	TUERCA M8		
11	TORNILLO M8 X 75		
12	TORNILLO M8 X 70		
13	TORNILLO M8 X 90		
14	TORNILLO M10 X 115		
15	TUERCA M10		
16	BUJE DE GOMA TAPA LATERAL I	7-43313	
17	BUJE DE GOMA TAPA LATERAL II	7-43314	
18	SOSTEN LATERAL	7-42300	
19	RESORTE SOSTEN LATERAL	7-42341	
20	SOPORTE BATERIA	7-31910	
21	SEGURO BATERIA	7-31930	
22	TORNILLO M6 X 12		
23	TAPON LATERAL EJE BALANCIN	7-61244	
24	TORNILLO SOSTEN LATERAL	7-42342	

