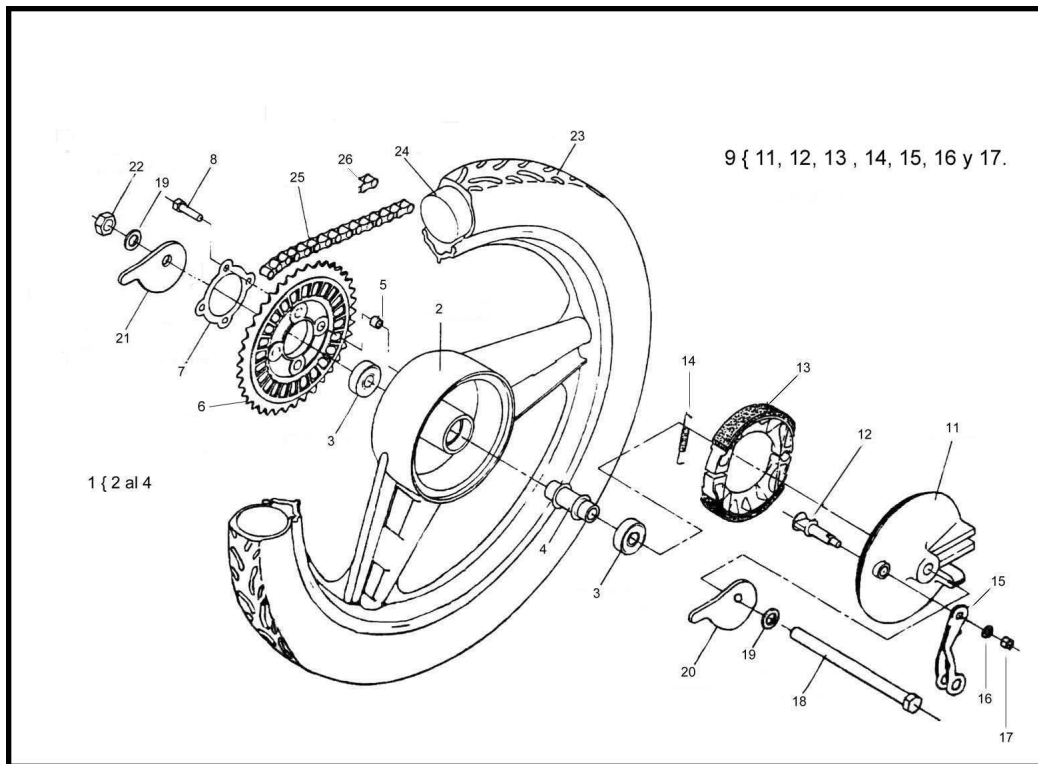


GRUPO CONJUNTO RUEDA TRASERA



Rating: Not Rated Yet

Price:

Variant price modifier:

Base price with tax:

Price with discount:

Salesprice with discount:

Sales price:

Sales price without tax:

Discount:

Tax amount:

[Ask a question about this product](#)

Description

ESTRUCTURA : GRUPO CONJUNTO RUEDA TRASERA

Ref.	Título	Código
1	CONJUNTO RUEDA TRASERA INTEGRAL	R240418000GR1P
3	Rodamiento 6201 2RS1	R460301922
4	SUBCONJUNTO ESPACIADOR RUEDA TRASERA	R120418500
5	DISTANCIADOR RUEDA TRASERA 66MM.	R120418510
6	CORONA METÁLICA Z = 39 4T PINTADA	R120418100GR1
7	Chapa seguridad corona	R280501936
8	TORNILLO CABEZA HEXAGONAL M7 X 50	RR515007
9	Tapa maza trasera armada con palanca	R230419001
11	Tapa maza trasera	R230421000
12	Conjunto leva de freno	R230408000
13	Conjunto Zapata	R230407000
14	Resorte zapata de freno	R230406910
15	Conjunto Palanca de freno trasero	R230422001
16	ARANDELA PLANA Ø6	R100306
17	Tuerca hexagonal autobloqueante M6	R700314040
18	Eje rueda trasera 12 x 216	R250400045
19	ARANDELA PLANA 20 X 12,1 X2	R460302016
20	Tiracadena derecho	R220500026
21	Tiracadena izquierdo	R220500021
22	Tuerca eje maza M12	R230403925
23	Cubierta 2 ¼ x 16	R230501940
24	Cámara 2 ¼ x 16	R260400025
25	"SC. CADENA 99 ESLABONES 1/4"X1/2" 126 R"	R250424100
26	"SC. UNIÓN CADENA 1/4"X1/2" ""	R250424200