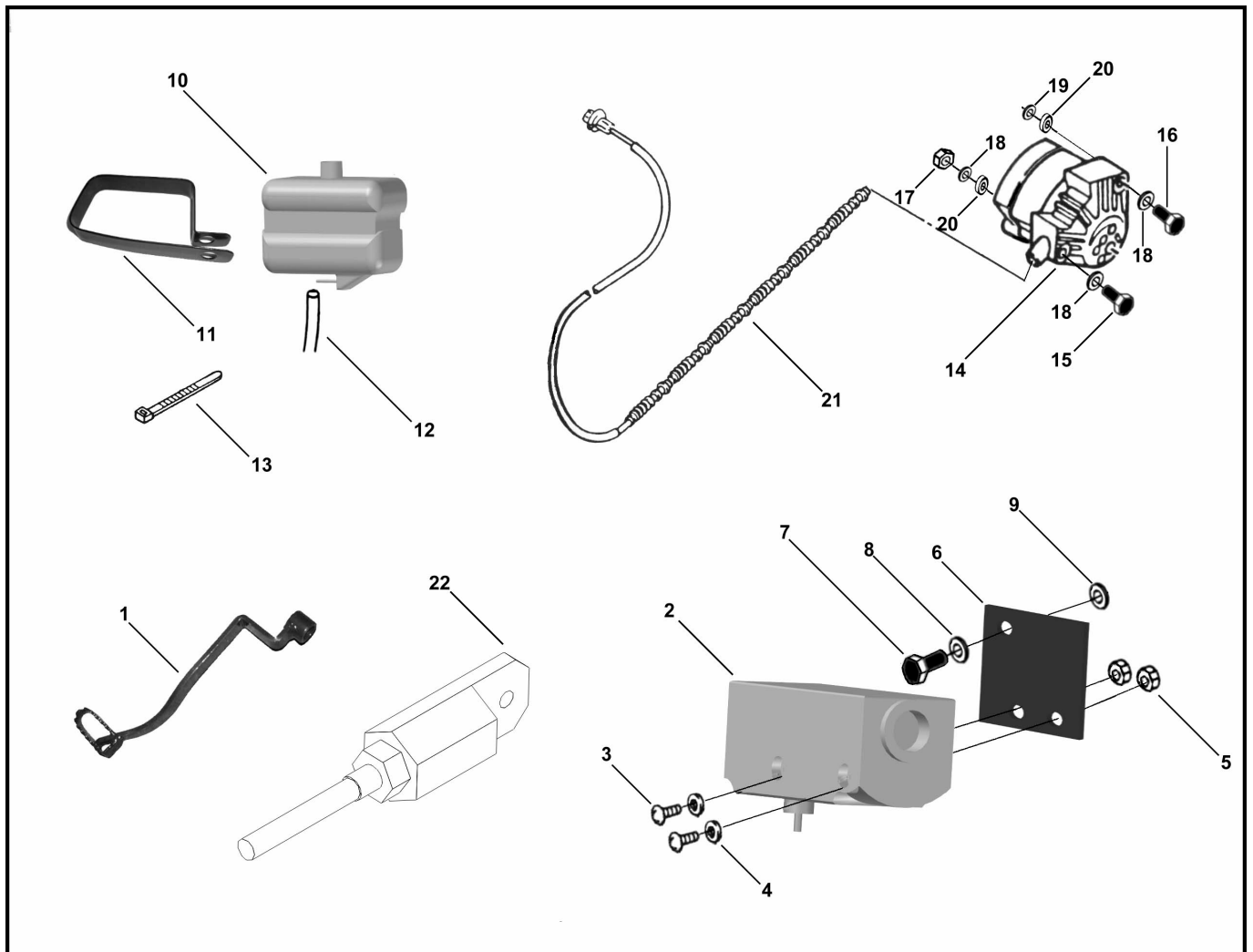


GRUPO CONJUNTO PEDAL DE FRENO TRASERO



Rating: Not Rated Yet

Price:

Variant price modifier:

Base price with tax:

Price with discount:

Salesprice with discount:

Sales price:

Sales price without tax:

Discount:

Tax amount:

[Ask a question about this product](#)

Description	Ref.	Título	Código
	1	C. PEDAL DE FRENO TRASERO NEGRO NUEVO MODELO	
	2	C. BOMBA DE FRENO	
	3	TORNILLO ALLEN M6 X 50 CINCADO DORADO	R315006D
	4		R100306D
	5	TUERCA H	
	6	SOPORTE BOMBA DE FRENO NEGRO FN	
	7	TORNILLO CABEZA H	R512010D
	8		R100410D
	9		R200510D
	10	C. TANQUE LÍQUIDO DE FRENO	
	11	SOPORTE TANQUE LÍQUIDO DE FRENO PINTADO	
	12		
	13	CINTA SUJECIÓN CABLES 300 MM	

ESTRUCTURA : GRUPO CONJUNTO PEDAL DE FRENO TRASERO

Ref.	Título	Código
14	CALIPER DE FRENO	
15	TORNILLO CAB. HEX AGONAL M8X30 CINCADO DORADO	R513008D
16	TORNILLO CABEZA H	R514508D
17	TUERCA H	
18		R100408D
19		R200408D
20		
21	FLEXIBLE	
22		