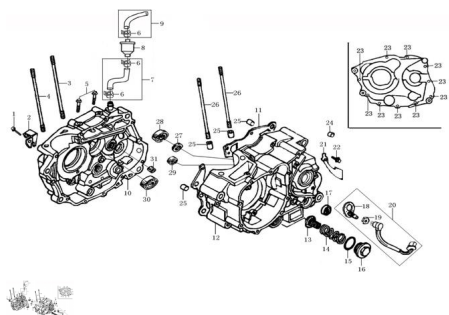


GRUPO CARTER IZQUIERDO/DERECHO



Rating: Not Rated Yet

Price:

Variant price modifier:

Base price with tax:

Price with discount:

Salesprice with discount:

Sales price:

Sales price without tax:

Discount:

Tax amount:

[Ask a question about this product](#)

Description

	Ref.	Título	Código
1		TORNILLO M6 X 60 ZR 250	116-166740A06
2		GUIA CABLE	116-2422-I006
3		ESPARRAGO CILINDRO A	116-1101-LA74
4		ESPARRAGO CILINDRO A	116-1101-LA74
5		TORNILLO M6 X 32 ZR 250	116-166740A06
6		ABRAZADERA ELASTICA	116-8097-I008
7		MANGUERA DE COMBUSTIBLE INFERIOR	116-2130-MA95
8		FILTRO RECUPERADOR DE GASES	116-2162-MA95
9		MANGUERA SUPERIOR FILTRO RECUPERADOR DE GASES	116-2130-ME13
10		SEMICARTER LADO EMBRAGUE	116-222B-L044
11		JUNTA CARTER	116-0208-L044
12		SEMICARTER LADO EMBRAGUE	116-212B-L044
13		CILINDRO FILTRADOR	116-431B-I006
14		RESORTE CILINDRO FILTRADOR	116-4221-I006
15		O-RING 35 X 3	116-0101-2035
16		TUERCA ELEMENTO FILTRANTE	116-1230-I006
17		RETEN DE ACEITE 14 X 28 X 7	116-0301-I006

Ref.	Título	Código
18	SOPORTE CABLE SELECTORA	116-8001-I049
19	TUERCA	116-1204-I049
20	CABLE SELECTORA	116-803B-I049
22	TORNILLO M6 X 60	116-166740A06
23	TORNILLO M6 X 60	116-166740A06
24	RODAMIENTO	116-2102-I008
25	PERNO 10 X 20	116-1521-1000
26	ESPARRAGO CILINDRO B	116-1102-LA74
27	RETEN DE ACEITE 20 X 34 X 7	116-0303-I006
28	RODAMIENTO 16003	116-2102-0000
29	RODAMIENTO 16003	116-2102-0000
30	RODAMIENTO 16003	116-2102-0000
31	RODAMIENTO (NK152312)	116-2102-000N