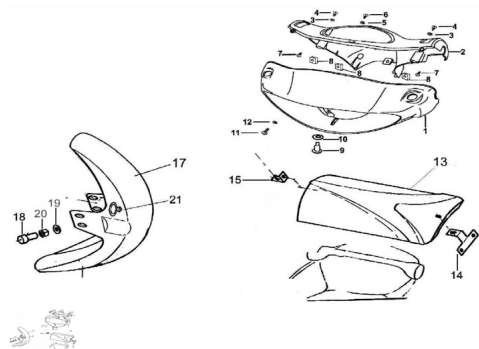


## GRUPO CARENADO DELANTERO



Rating: Not Rated Yet

**Price:**

Variant price modifier:

Base price with tax:

Price with discount:

Salesprice with discount:

Sales price:

Sales price without tax:

Discount:

Tax amount:

[Ask a question about this product](#)

Description	Ref.	Título	Código
	1	Carenado farol delantero	
	2	Carenado velocímetro	
	3	Arandela plana ø5	100205
	4	Tornillo aut orroscante 4,2 x 16	250510910
	5	Arandela plana ø5	100205
	6	Tornillo aut orroscante 4,2 x 16	250510910
	7	Tornillo aut orroscante	250510910

**ESTRUCTURA : GRUPO CARENADO DELANTERO**

---

Ref.	Título	Código
		4,2 x 16
8	Tuerca flotante	250510915
9	Tornillo sujeción farol M4 x 12	250510920
10	Arandela plana ø6	100306
11	Tornillo sujeción carenado M5 x 16	250510925
12	Arandela plana 5 x 15 x 1	250510930
13		
14	Soporte superior	
15	Soprte inferior	
17		
18	Tornillo Allen M6 x 15	311506
19	Arandela plana ø6	100306
20	Tuerca hexagonal	700314040
21	Pasacable velocímetro	