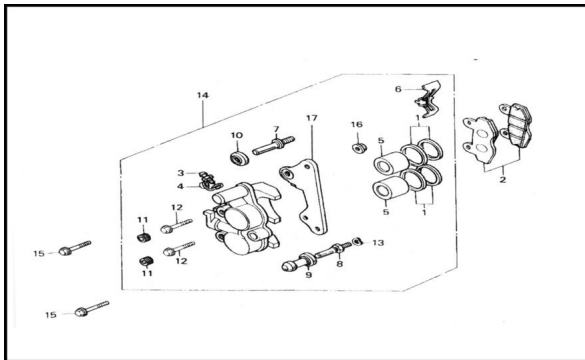


GRUPO CALIPER



Rating: Not Rated Yet

Price:

Variant price modifier:

Base price with tax:

Price with discount:

Salesprice with discount:

Sales price:

Sales price without tax:

Discount:

Tax amount:

[Ask a question about this product](#)

Description

Ref.

Título

Código

ESTRUCTURA : GRUPO CALIPER

	Ref.	Título		Código
1		CONJUNTO TAPAS PISTON	10-56545	
2		CONJUNTO PASTILLA FRENO	10-56520	
3		TORNILLO ESCAPE	10-56446	
4		TUERCA ESCAPE	10-56547	
5		PISTON SUBCONJUNTO CILINDRO	10-56544	
6		PISTON SUBCONJUNTO CILINDRO	10-56571	
7		TORNILLO NØ1	10-56542	
8		TORNILLO NØ2	10-56543	
9		BUJE	10-56548	
10		BUJE B	10-56549	
11		PERNO	10-56551	
12		TORNILLO M10 X 32	10-GB5787-86-8	
13		ARANDELA M10	10-GB93-87	
14		CONJUNTO CALIPER	10-56100	
15		TORNILLO M8 X 25	10-GB5787-86	
16		TUERCA M8	10-GB6187-86-3	
17		SUJETADOR SUBCONJUNTO CILINDRO	10-56560	