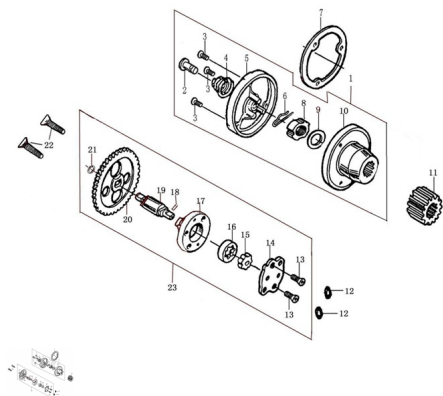


## GRUPO BOMBA DE ACEITE



Rating: Not Rated Yet

**Price:**

Variant price modifier:

Base price with tax:

Price with discount:

Salesprice with discount:

Sales price:

Sales price without tax:

Discount:

Tax amount:

[Ask a question about this product](#)

### Description

	Ref.	Título	Código
1		FILTRO DE ACEITE	181-14200
2		CONDUCTO DE ACEITE	181-14201
3		TORNILLO M5x12	181-B0081-1
4		RESORTE ROTOR	181-14202
5		COBERTOR DEL FILTRO DE ACEITE	181-14207
6		SEGURO ROTOR	181-14208
7		JUNTA DEL FILTRO DE ACEITE	181-90209
8		TUERCA	181-91203
9		ARANDELA	181-22004
10		ROTOR FILTRO DE ACEITE	181-14205
11		ENGRANAJE CONDUCCION	181-23101
12		O-RING 9.4x2.4	181-90101-8
13		TORNILLO M6x12	181-B0081
14		TAPA DE LA BOMBA DE ACEITE	181-14108
15		ROTOR INTERNO DE LA BOMBA DE ACEITE	181-14111
16		ROTOR EXTERNO DE LA BOMBA DE ACEITE	181-14112
17		CUERPO DE LA BOMBA DE ACEITE	181-14110

# MOTOR ZR 150 : GRUPO BOMBA DE ACEITE

---

	Ref.	Título	Código
18		PERNO 2.5x10	181-B0011
19		EJE DE LA BOMBA DE ACEITE	181-14107
20		CONJUNTO ENGRANAJE DE LA BOMBA DE ACEITE	181-1410B
21		ARANDELA DE SEGURIDAD 6	181-B0089
22		TORNILLO M6x30	181-B0081-3
23		CONJUNTO BOMBA DE ACEITE	181-14100