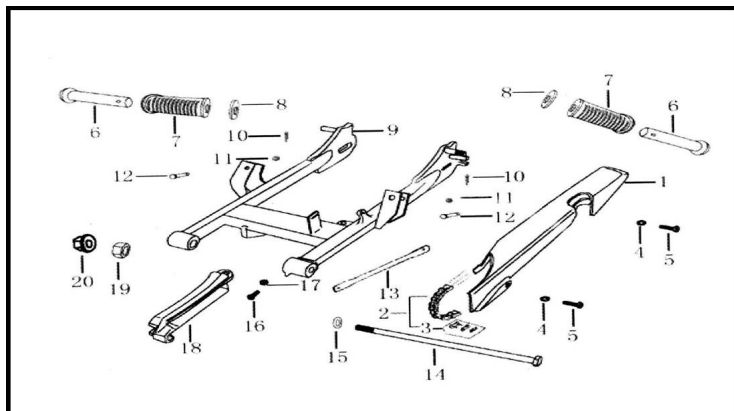


GRUPO BALANCIN Y CUBRE CADENA



Rating: Not Rated Yet

Price:

Variant price modifier:

Base price with tax:

Price with discount:

Salesprice with discount:

Sales price:

Sales price without tax:

Discount:

Tax amount:

[Ask a question about this product](#)

Description

Ref.	Título	Código
1	CUBRECADENA	10-61311
2	CADENA	10-GB/T14212-93
3	ESLABON MAESTRO	10-GB/T14212-94
4	ARANDELA ø 6	10-GB/97.1-85
5	TORNILLO M6 X 12	10-GB5787-86-15
6	EJE PEDALIN ACOMPAÑANTE DERECHO	10-42780
7	GOMA PEDALIN ACOMPAÑANTE	10-42761
8	CUBETA PEDALIN ACOMPAÑANTE	10-42763
9	BALANCIN PINTADO GRIS	10-61100
10	PERNO 1.6 X 15	10-GB91-86-3
12	SEGURO PEDALIN ACOMPAÑANTE	10-42764
13	BARRA TOPE FRENO TRASERO	10-61216
14	EJE BALANCIN 255mm LARGO	10-61214

ESTRUCTURA : GRUPO BALANCIN Y CUBRE CADENA

	Ref.	Titulo	Código
15		ARANDELA M10	10-GB96-85
16		TORNILLO M6 X 12	10-GB5783-86-7
18		GUIA CADENA	10-61215
20		TUERCA M10 X 1,25	10-GB6173-86