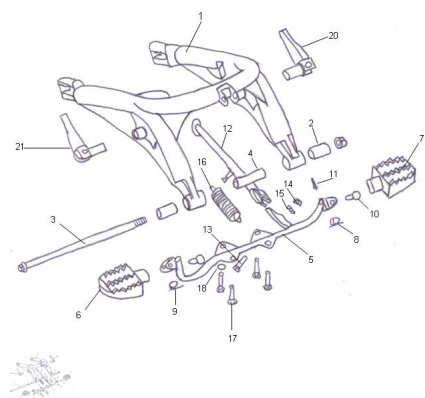


GRUPO BALANCIN / SOPORTE PEDALIN



Rating: Not Rated Yet

Price:

Variant price modifier:

Base price with tax:

Price with discount:

Salesprice with discount:

Sales price:

Sales price without tax:

Discount:

Tax amount:

[Ask a question about this product](#)

Description

Ref.	Título	Código
1	C. BALANCIN Z-CAP PINTADO NEGRO	R35011000N0
2	SILENT BLOCK BALANCIN Z-CAP	R350110040
3	EJE BALANCIN	R350110050
4	TUBO GIRO BALANCIN	R350101060
5	SC. SOPORTE PEDALIN APOYA PIE	R350103100N0
6	PEDALIN APOYA PIE DERECHO	R350103110
7	PEDALIN APOYA PIE IZQUIERDO	R350103120
8	RESORTE PEDALIN APOYA PIE IZQUIERDO	R350103130
9	RESORTE PEDALIN APOYA PIE DERECHO	R350103132
10	PERNO REBATIMIENTO PEDALIN	R350103140
11	CHAVETA PEDALIN APOYA PIE	R350103150
12	C. SOSTEN LATERAL PINTADO NEGRO	R350105000N0
13	TORNILLO SUJ.SOSTEN LATERAL	R250120010
14	TUERCA HEX.AUTOBLOCANTE M10 X 1,5	R201000020
15	ARANDELA PLANA 20 X 12,1 X2	R460302016

ESTRUCTURA : GRUPO BALANCIN / SOPORTE PEDALIN

	Ref.	Título	Código
16		Resorte sostén lateral 4T.	R250121020
17		Tornillo cabeza hexagonal M8 x 20	502008
18		ARANDELA PLANA Ø 8	R100408
19		ARANDELA GROWER Ø 8	R200408
20		C.PEDALIN ACOMPAÑANTE IZQUIERDO	R350104100
21		C.PEDALIN ACOMPAÑANTE DERECHO	R350104200