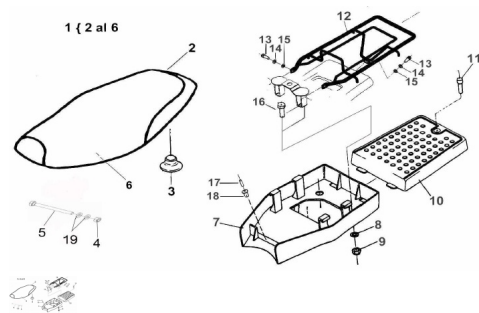


GRUPO ASIENTO



Rating: Not Rated Yet

Price:

Variant price modifier:

Base price with tax:

Price with discount:

Salesprice with discount:

Sales price:

Sales price without tax:

Discount:

Tax amount:

[Ask a question about this product](#)

Description	Ref.	Título	Código
	1	Asiento armado completo	
	2	Asiento sol business	
	3	Apoyo trasero y sujecion asiento	
	4	Tuerca hexagonal	
	5	Tornillo sujeción asiento	

ESTRUCTURA : GRUPO ASIENTO

Ref.	Título	Código
6	Sc. Base soporte asiento	
7	Caja inferior asiento	
8	Arandela plana ø8	100408
9	Tuerca hexagonal	461400055
10	Tapa porta equipaje	
11	Tornillo allen M6 x 25	312506
12		
13	Tornillo Allen M6 x 15	311506
14	Arandela grower ø6	200306
15	Arandela plana ø6	100306
16	Tornillo cabeza hexagonal M8 x 20	512008
17	Sujetador plástico	
18	Perno sujetador plástico	
19	Arandela plana ø6	100306