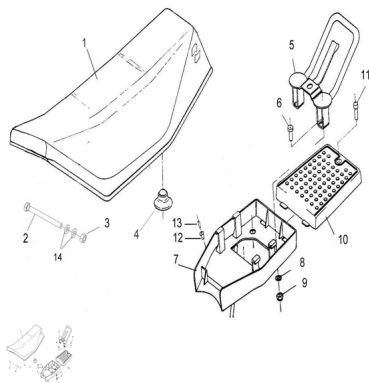


GRUPO ASIENTO



Rating: Not Rated Yet

Price:

Variant price modifier:

Base price with tax:

Price with discount:

Salesprice with discount:

Sales price:

Sales price without tax:

Discount:

Tax amount:

[Ask a question about this product](#)

Description	Ref.	Título	Código
	1	C. ASIENTO ARMADO SOL / FIRE.	
	2	Tornillo sujeción asiento	
	3	Tuerca hexagonal	
	4	Apoyo trasero y sujecion asiento	

ESTRUCTURA : GRUPO ASIENTO

Ref.	Título	Código	
5	Conjunto apoyo y traba asiento		
6	Tornillo cabeza hexagonal M8 x 20	502008	
7	Caja inferior asiento		
8	Arandela plana ø8	100408	
9	Tuerca hexagonal	461400055	
10	Tapa porta equipaje		
11	Tornillo allen M6 x 25	312506	
12	Sujetador plástico		
13	Perno sujetador plástico		
14	Arandela plana ø6	100306	