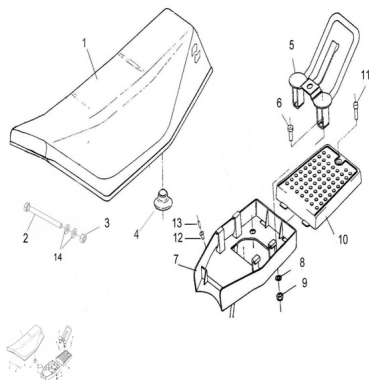


## GRUPO ASIENTO



Rating: Not Rated Yet

**Price:**

Variant price modifier:

Base price with tax:

Price with discount:

Salesprice with discount:

Sales price:

Sales price without tax:

Discount:

Tax amount:

[Ask a question about this product](#)

### Description

Ref.	Título	Código
1	C. ASIENTO ARMADO SOL / FIRE.	R230502000
2	Tornillo sujeción asiento	R281600020
3	Tuerca hexagonal autobloqueante M6	R700314040
4	Apoyo trasero y sujecion asiento	R101603915
5	Conjunto apoyo y traba asiento	R230509001FN
6	Tornillo cabeza hexagonal M8 x 20	502008
7	Caja inferior asiento	R230500011C8
8	Arandela plana ø8	100408
9	Tuerca hexagonal autobloqueante M8	461400055
10	Tapa portaequipaje	R230500012C8
11	Tornillo allen M6 x 25	312506

## ESTRUCTURA : GRUPO ASIENTO

---

	Ref.	Título	Código
12		Sujetador plástico	R280100020
13		Perno sujetador plástico	R280100022
14		Arandela plana ø6	100306