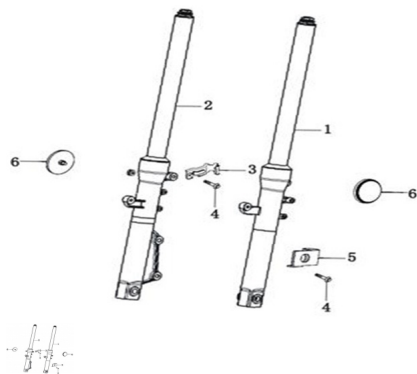


GRUPO AMORTIGUADOR DELANTERO



Rating: Not Rated Yet

Price:

Variant price modifier:

Base price with tax:

Price with discount:

Salesprice with discount:

Sales price:

Sales price without tax:

Discount:

Tax amount:

[Ask a question about this product](#)

Description	Ref.	Título	Código
	1	BARRAL D	176-31045
	2	BARRAL D	176-31046
	3	SOPORTE	
	4	TORNILLO M6 L=20	176-38014
	5		

ESTRUCTURA : GRUPO AMORTIGUADOR DELANTERO

Ref.	Título	Código
6		176-28001