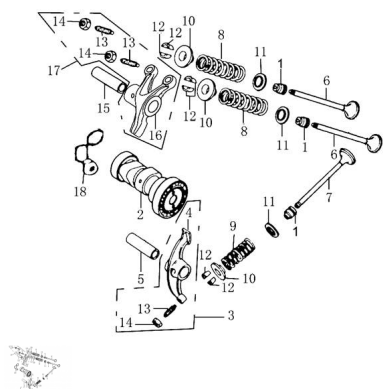


## GRUPO ALBOL DE LEVAS



Rating: Not Rated Yet

**Price:**

Variant price modifier:

Base price with tax:

Price with discount:

Salesprice with discount:

Sales price:

Sales price without tax:

Discount:

Tax amount:

[Ask a question about this product](#)

### Description

Ref.	Título	Código
1	RETEN DE VALVULA	9-14730/1P50FMG
2	ARBOL DE LEVAS	9-14100
3	CONJUNTO HORQUILLA VALVULA DE ADMISION	9-14470
4	HORQUILLA VALVULA DE ESCAPE	9-14412
5	BUJE DE EJE	9-14413/1P50FMG
6	2 VALVULAS DE ADMISION	9-14710
7	1 VALVULA DE ESCAPE	9-14720
8	RESORTE VALVULA DE ADMISION	9-14755
9	RESORTE VALVULA DE ESCAPE	9-14757
10	BASE RESORTE SUPERIOR DE VALVULA	9-14751
11	BASE RESORTE INFERIOR DE VALVULA	9-14753
12	ABRAZADERA VALVULA	9-14752/1P50FMG
13	TORNILLO HORQUILLA ARBOL DE LEVAS	9-14415/1P50FMG
14	TUERCA HORQUILLA ARBOL DE LEVAS	9-14416/1P50FMG

MOTOR : GRUPO ALBOL DE LEVAS

---

	Ref.	Título	Código
15		BUJE EJE HORQUILLA VALVULA DE ADMISION	9-14421
16		HORQUILLA VALVULA DE ADMISION	9-14411
17		HORQUILLA VALVULA DE ESCAPE	9-14412
18		CONJUNTO HORQUILLA VALVULA DE ADMISION	9-14410