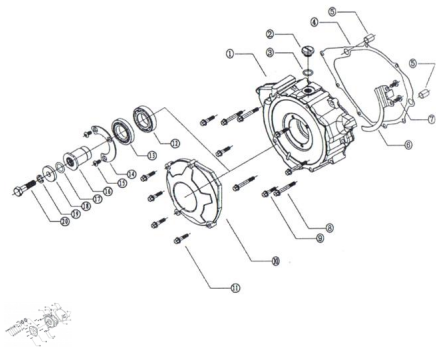


## CUBIERTA IZQUIERDA DEL CARTER



Rating: Not Rated Yet

**Price:**

Variant price modifier:

Base price with tax:

Price with discount:

Salesprice with discount:

Sales price:

Sales price without tax:

Discount:

Tax amount:

[Ask a question about this product](#)

Description	Ref.	Título	Código
	1	CUBIERTA	
	2	TAPON DE ROSCA	
	3	O-RING 14 X 2.3	
	4	JUNTA DE CUBIERTA IZQ DE CARTER	
	5	ESPINA 12 X 16	

**MOTOR : CUBIERTA IZQUIERDA DEL CARTER**

Ref.	Título	Código	
6	FRENO		
7	TORNILLO CABEZA FRESADA M6X16	11-GB/T 819.2-19	
8	TORNILLO CON FLANGE CABEZA HEX M6 X 45	11-80115	
9	TORNILLO CON FLANGE CABEZA HEX M6 X 25	11-80100	
10	TAPA		
11	TORNILLO CON FLANGE CABEZA EXAG. M6 X 30	11-80105	
12		11-80150	
13	SELLO DE ACEITE 25 X 52 X 8.2		
14			
15	TORNILLO CABEZA FRESADA M6X16	11-GB/T 819.2-19	
16			
17	O-RING 16 X 3		
18			
19			
20	TORNILLO CABEZA HEX M10 X 40	11-80245	

