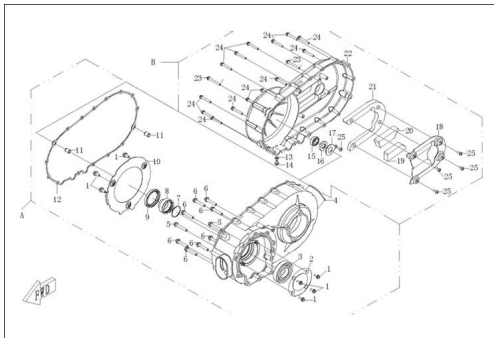


CUBIERTA DERECHA DE CARTER



Rating: Not Rated Yet

Price:

Variant price modifier:

Base price with tax:

Price with discount:

Salesprice with discount:

Sales price:

Sales price without tax:

Discount:

Tax amount:

[Ask a question about this product](#)

Description	Ref.	Título	Código
	A	CONJ DE CUBIERTA VAV	
	B	CONJ TAPA DE VAV	
	1	TORNILLO M6 X 12 (3)	
	2	RETEN DE	
	3		

MOTOR : CUBIERTA DERECHA DE CARTER

Ref.	Título	Código
4	CARCAZA DE VAV	
5	TORNILLO M8 X 50 (1)	
6	TORNILLO M8 X 45	
7	O-RING 39 X 2.3	
8		
9	SELLO DE ACEITE 54 X 70 X 8	
10	DISCO DE	
11	CUBIERTA EJE FRONTAL	8-80145
12	JUNTA DE GOMA	
13		
14	TORNILLO M6 X 10 (1)	
15		
16	SELLO DE ACEITE 17 X 35 X 5	
17		
18	PLACA DE	
19		
20		

Ref.	Título	Código
21		
22	TAPA DE VAV	
23	TORNILLO M6 X 55	
24	TORNILLO M6 X 45	