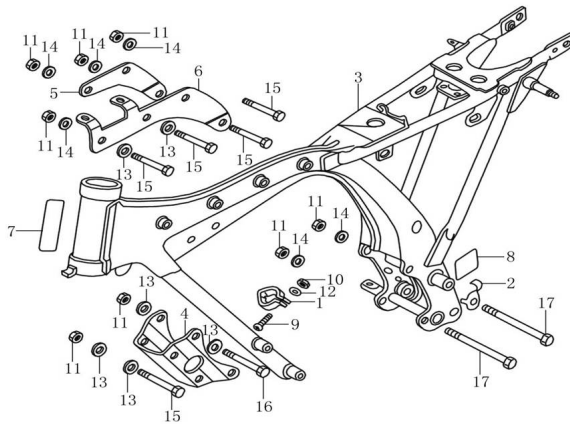


CUADRO



Rating: Not Rated Yet

Price:

Variant price modifier:

Base price with tax:

Price with discount:

Salesprice with discount:

Sales price:

Sales price without tax:

Discount:

Tax amount:

[Ask a question about this product](#)

Description	Ref.	Título	Precio
	1	SOPORTE I NSTALACIÓ N ELECTRICA	10.69
	2	SOPORTE PASA INST ALACIÓN	44.17
	3	CUADRO PRINCIPAL	1335.98
	4	SOPORTE FRONTAL	51.24
	5	SOPORTE	28.09

ESTRUCTURA : CUADRO

Ref.	Título	Precio
	PANEL SUPERIOR DERECHO	
6	SOPORTE PANEL IZQUIERDO	46.42
7	IDENTIFICACIÓN DEL CUADRO	132.51
8	TAPA DE IDENTIFICACIÓN DEL MODELO DERECHA	92.32
9	TORNILLO M5 X 20	1.53
10	TUERCA DEL ESPARAGO DE BRIDA M6	24.43
11	TUERCA DEL ESPARAGO DE BRIDA M6	24.43
12	ARANDELA 8	12.22
13	ARANDELA 8	12.22
14	ARANDELA RESORTE Ø8	12.22
15	TORNILLO M5 X 20	1.53
16	TORNILLO M5 X 20	1.53
17	TORNILLO M5 X 20	1.53