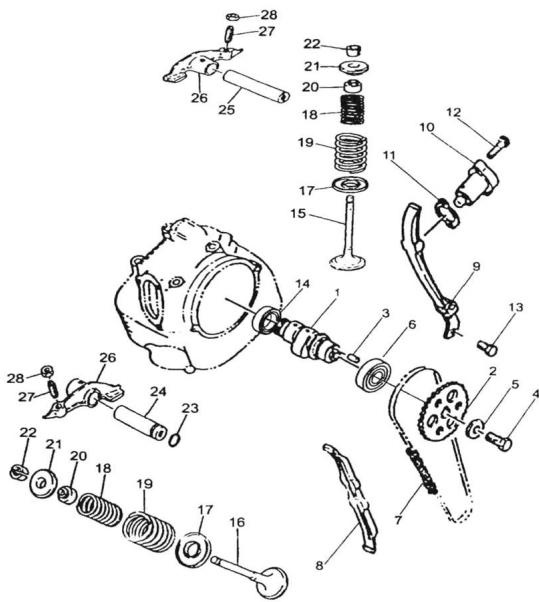


## CONJUNTO VALVULAS



Rating: Not Rated Yet

**Price:**

Variant price modifier:

Base price with tax:

Price with discount:

Salesprice with discount:

Sales price:

Sales price without tax:

Discount:

Tax amount:

[Ask a question about this product](#)

Description	Ref.	Título	Código
	1	ARBOL DE LEVAS NE UMATICO	
	2		

**MOTOR : CONJUNTO VALVULAS**

---

Ref.	Título	Código	
3	PERNO TR ADMISION		
4	TORNILLO		
5			
6			
7	CADENA DE DISTRI BUCION		
8			
9			
10	CADENA T		
11	CALZA TE		
12	TORNILLO	33-Q/JR YP8	
13	TORNILLO	33-Q/JR YP8-1	
14			
15	VALVULA DE ADMISION		
16	VALVULA DE ESCAPE		
17	VALVULA RESORTE ASIENTO		
18	VALVULA RESORTE INTERIOR		
19	VALVULA RESORTE EXTERIOR		
20	VALVULA		

MOTOR : CONJUNTO VALVULAS

---

Ref.	Título	Código
		DE RETEN
21	VALVULA RESORTE DE COBER TURA	
22	VALVULA	
23	O-RING	
24	EJE BALANCIN 2	
25	EJE BALANCIN 1	
26	VALVULA BALANCIN	
27	TORNILLO	
28	TUERCA C	