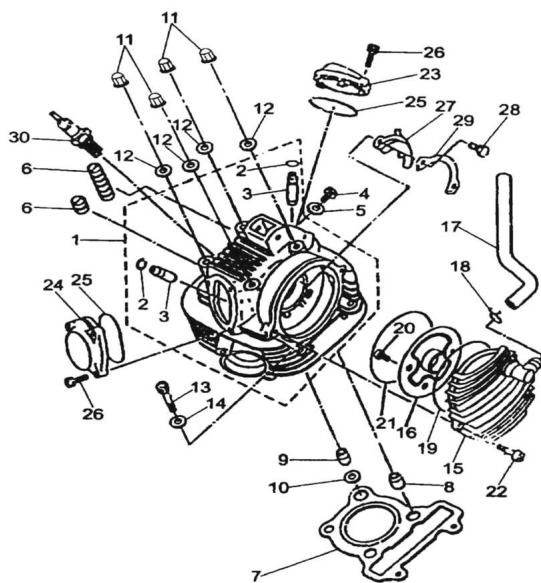


CONJUNTO TAPA DE CILINDRO



Rating: Not Rated Yet

Price:

Variant price modifier:

Base price with tax:

Price with discount:

Salesprice with discount:

Sales price:

Sales price without tax:

Discount:

Tax amount:

[Ask a question about this product](#)

| Description | Ref. | Título | Código |
|-------------|------|----------------------------|--------|
| | 1 | UNIDAD TAPA CILINDRO | |
| | 2 | CHAVETA | |

MOTOR : CONJUNTO TAPA DE CILINDRO

| Ref. | Título | Código | |
|------|--|------------------|--|
| 3 | TUBO GUIA DE VALVULA | | |
| 4 | TORNILLO | 33-Q/JR YP8-2 | |
| 5 | | | |
| 6 | POLEA DEL CIGÜEÑAL | | |
| 7 | TAPA DE CILINDRO CALZA UNIDAD | | |
| 8 | PERNO GUIA 9951 0-14016 | 33-Q/JR YP9 | |
| 9 | PERNO GUIA | | |
| 10 | RETEN | | |
| 11 | TAPA TUERCA | | |
| 12 | | | |
| 13 | TORNILLO M8X45 | | |
| 14 | | | |
| 15 | UNIDAD | | |
| 16 | UNIDAD D | | |
| 17 | DRENAJE DE AIRE | | |
| 18 | O-RING | | |
| 19 | O-RING | | |

MOTOR : CONJUNTO TAPA DE CILINDRO

| Ref. | Título | Código |
|------|---|------------------|
| 20 | TORNILLO | 33-Q/JR YP8-3 |
| 21 | O-RING | |
| 22 | TORNILLO | 33-Q/JR YP8-4 |
| 23 | VALVULA DE COBER TURA SUPERIOR | |
| 24 | VALVULA DE COBER TURA INFERIOR | |
| 25 | O-RING | |
| 26 | TORNILLO M6X18 | |
| 27 | PLATO DE PRESION | |
| 28 | TORNILLO M6X12 | |
| 29 | VALVULA RESORTE ASIENTO | |
| 30 | BUJIA | 33-D7RTC |