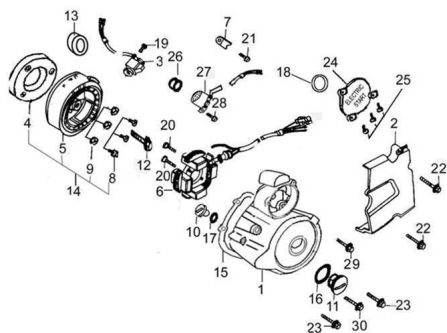


CONJUNTO TAPA DE CARTER LADO VOLANTE Y ESTATOR



Rating: Not Rated Yet

Price:

Variant price modifier:

Base price with tax:

Price with discount:

Salesprice with discount:

Sales price:

Sales price without tax:

Discount:

Tax amount:

[Ask a question about this product](#)

Description	Ref.	Título	Código
	1	TAPA CARTER LADO VOLANTE	28-11411
	2	TAPA CUBRE PIÑÓN	28-11451
	3	BOBINA DE INDUCCION DE ARRANQUE	28-31280
	4	SOPORTE PORTA EN GRANAJE DE ARRANQUE	28-28110

MOTOR : CONJUNTO TAPA DE CARTER LADO VOLANTE Y ESTATOR

Ref.	Título	Código
5	CAMPANA VOLANTE MAGNETIC O	28-31110
6	ESTATOR	28-31210
7	SOPORTE DE CABLES	28-31911
8	TORNILLO M8 X 30	28-GB/T70.1
9	ARANDELA RESORTE Ø8	28-GB/T93
10	VENTANA DE PUESTA PUNTO	28-11412
11	TAPON TAPA CARTER LADO VOLANTE	28-11413
12	BULON TRABA CIGÜEÑAL	28-31311
13	RETEN DE ACEITE 50 X 34 X 7	28-13190
14	VOLANTE MAGNETIC O	28-31102
15	JUNTA TAPA CARTER LADO EMBRAGUE	28-11419
16	O-RING TAPON TAPA CARTER LADO VOLANTE	28-11415
17	O-RING VENTANA DE PUESTA A PUNTO	28-11414
18	O-RING 63 X 3	28-11422
19	TORNILLO M5 X 16	28-GB/T818
20	TORNILLO M5 X 30	28-GB/T818 -1
21	TORNILLO M6 X 25	28-GB/T166 74-8
22	TORNILLO M 6 X 28	28-GB/T166 74-9
23	TORNILLO M 6 X 40	28-GB/T166 74-10
24	CUBRE SOLENOID E DE ARRANQUE	28-11421
25	TORNILLO M 6 X 20	28-GB/T166 74-11

MOTOR : CONJUNTO TAPA DE CARTER LADO VOLANTE Y ESTATOR

Ref.	Título	Código	
26	SELLADOR DE ACEITE DE INDICADOR NEUTRO	28-35740	
27	INDICADOR DEL NEUTRO	28-35710	
28	TORNILLO M6 X 25	28-GB/T166 74-8	
29	TORNILLO M 6 X 25	28-GB/T166 74-12	
30	TORNILLO M6 X 50	28-GB/T166 74-4	