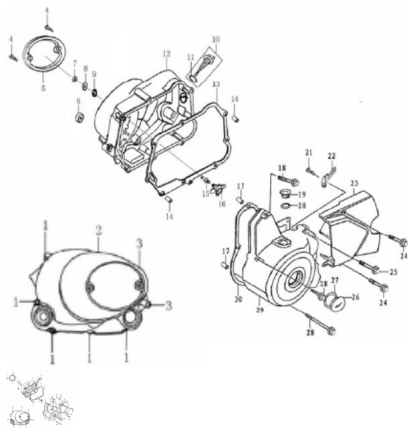


CONJUNTO TAPA CARTER (IZQUIERDA Y DERECHA)



Rating: Not Rated Yet

Price:

Variant price modifier:

Base price with tax:

Price with discount:

Salesprice with discount:

Sales price:

Sales price without tax:

Discount:

Tax amount:

[Ask a question about this product](#)

Description	Ref.	Título	Código
	1	TORNILLO M6X40	54-B1667-5
	2	TORNILLO M6X65	54-B1667-6
	3	TORNILLO M6X80	54-B1667-7
	4	TONILLO M6X16	54-B0081
	5		54-12425
	6	VENTANA, CHEQUEO NIVEL DE ACEITE	54-12426
	7	TUERCA	54-B0617

MOTOR : CONJUNTO TAPA CARTER (IZQUIERDA Y DERECHA)

Ref.	Título	Código
		M8
8		54-B0009
9	O-RING 8X1.8	54-90101-2
10		54-14301
11	O-RING 18X3	54-90101-3
12	TAPA CARTER LADO EMB RAGUE	54-12421
13	JUNTA, TAPA CARTER LADO EMB RAGUE	54-90206
14	PERNO 8X12X6.3	54-91521-1
15	TORNILLO DE AJUSTE E MBRAGUE M8	54-91112
16	LEVA TAPA CARTER	54-22440
17	PERNO 8X12X6.3	54-91521-1
18	TORNILLO M6X32	54-B1667-8
19	TAPON DE CHEQUEO	54-12303
20	O-RING 13.2X2.65	54-90101-4
21	TORNILLO M6X20	54-B1667
22		54-12305
23	TAPA PIÑON	54-12302
24	TORNILLO M6X28	
25	TORNILLO M6X50	
26	TAPÓN VENTANA TAPA CARTER LADO VOLANTE	54-12304
27	O-RING 31.5X3.55	54-90101
28	TORNILLO M6X70	

MOTOR : CONJUNTO TAPA CARTER (IZQUIERDA Y DERECHA)

Ref.	Título	Código
29	TAPA CARTER LADO VOLANTE	54-12301
30	JUNTA TAPA CARTER LADO VOLANTE	54-90204