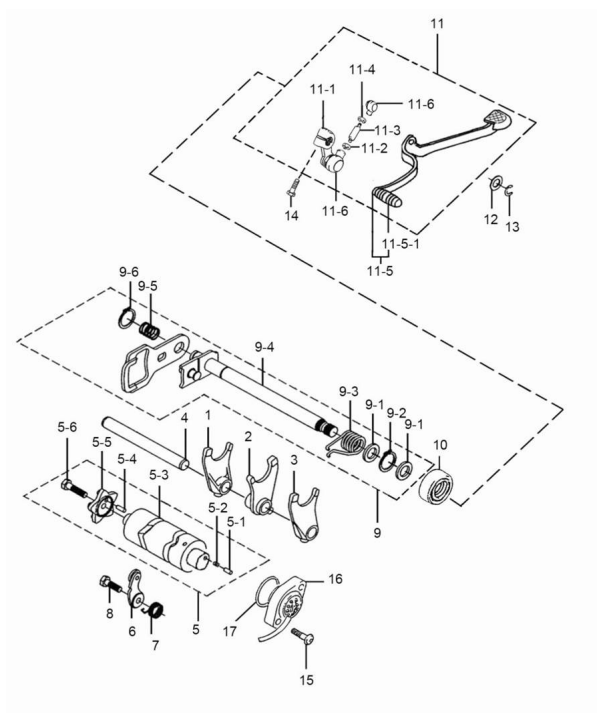


CONJUNTO SELECTORA DE CAMBIOS



Rating: Not Rated Yet

Price:

Variant price modifier:

Base price with tax:

Price with discount:

Salesprice with discount:

Sales price:

Sales price without tax:

Discount:

Tax amount:

[Ask a question about this product](#)

Description	Ref.	Título	Código
	11-1	ANCLAJE ALOJAMIENTO EJE	6-25520-05500
	11-2	TUERCA DERECHA	6-08310-00068-2
	11-3	VARILLA EJE	6-25525-05500
	11-4	TUERCA IZQUIERDA	6-09140-06011

Ref.	Título	Código
11-5	C. PEDAL DE CAMBIO	6-25310H05500
11-5-1	GOMA PEDAL DE CAMBIO	6-25652-16500
11-6	COBERTOR GUARDAPOLVO	6-25400-05300
5-1	PERNO	6-25311H33000
5-2	RESORTE	6-09440H04010
5-3	CONJUNTO LEVA CAMBIOS	6-25310H33010
5-4	PERNO	6-04221-04109
5-5	PERNO LEVA	6-25381H33010
5-6	TORNILLO	6-01500-06256
9-1	ARANDELA	6-09181H16200
9-2	CHAVETA,	6-08331-31149
9-3	RESORTE	6-25531H33000
9-4	EJE ACCIONAMIENTO CAMBIO	6-25540H33010
9-5	RESORTE	6-25561H33000
9-6	CHAVETA	6-08331-31129
1	HORQUILLA DERECHA	6-25211H33000
2	HORQUILLA MEDIA	6-25231H33000
3	HORQUILLA IZQUIERDA	6-25241H33000
4	EJE	6-25411H33000
5	CONJUNTO LEVA, CAMBIOS	6-25300H33010
6	LEVA DE FRENO	6-25350H33010
7	RESORTE	6-25351H33010
8	TORNILLO	6-09100H06022
9	CONJUNTO EJE, CAMBIOS	6-25510H33010
10	RETEN	6-09283H14001
11	C. PALANCA DE CAMBIO	6-25300H05500
12	ARANDELA EJE ACCIONAMIENTO	6-09160-12011
13	CHAVETA	6-08331-31128
14	TORNILLO	6-01500-06208
15	TORNILLO	6-02112-04186
16	INTERRUPTOR	6-37720H33010
17	O-RING	6-09280H19001