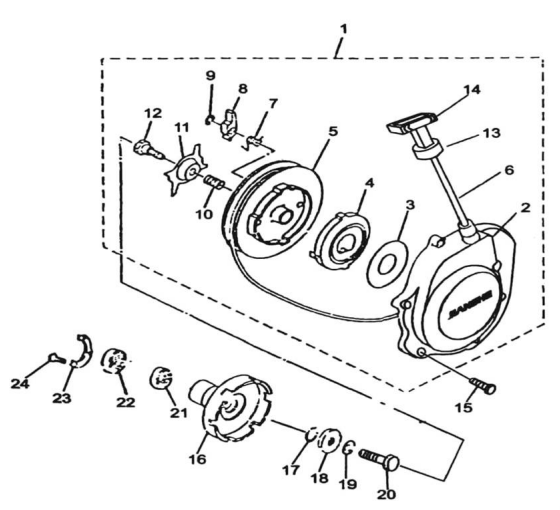


CONJUNTO PIOLA DE ARRANQUE



Rating: Not Rated Yet

Price:

Variant price modifier:

Base price with tax:

Price with discount:

Salesprice with discount:

Sales price:

Sales price without tax:

Discount:

Tax amount:

[Ask a question about this product](#)

Description	Ref.	Título	Código
	1		
	2	UNIDAD C	
	3	PLATO	

MOTOR : CONJUNTO PIOLA DE ARRANQUE

Ref.	Título	Código
4		
5	UNIDAD PLACA TR	
6	PLATO	
7	RESORTE TORSION	
8	GATILLO	
9	CHAVETA 6	
10	RESORTE	
11	GUIA	
12	TORNILLO	
13	PALANCA DE	
14	TORNILLO PALANCA DE	
15	TORNILLO	
16	VOLANTE	
17	O-RING	

Ref.	Título	Código
18		
19		
20	TORNILLO	
21	RETEN	
22		
23	PLACA DE PRESION	
24	TORNILLO M5X16	